

# LS-5 Level Sensor

Hans Turck GmbH & Co. KG  
Witzlebenstraße 7  
45472 Mülheim an der Ruhr  
Germany  
Tel. +49 208 4952-0  
Fax +49 208 4952-264  
more@turck.com  
www.turck.com

© Hans Turck GmbH & Co. KG | 100002303 2018-07

Quick-Start Guide

## DEUTSCH/ENGLISH

Dieses Dokument gilt nur in Verbindung mit der zugrunde liegenden Betriebsanleitung des LS-5. Die Betriebsanleitung können Sie unter [www.turck.com](http://www.turck.com) herunterladen.

This document is only valid in conjunction with the original operating instructions for the LS-5. You can obtain the operating instructions at [www.turck.com](http://www.turck.com).

## Sicherheitshinweise

- Betriebsanleitung vor der Inbetriebnahme lesen.
- Dieser Quickstart gilt für Geräte ab Firmwareversion V1.0.
- Die Geräte erfüllen ausschließlich die EMV-Anforderungen für den industriellen Bereich und sind nicht für den Einsatz in Wohngebieten geeignet.
- Anschluss, Montage und Einstellung nur durch Fachpersonal.
- Der LS-5 ist kein Sicherheitsmodul gemäß EU-Maschinenrichtlinie.
- Nationale Sicherheits- und Unfallverhütungsvorschriften beachten.
- Reparaturen dürfen nur vom Hersteller durchgeführt werden. Eingriffe und Änderungen am Gerät sind unzulässig.
- Verdrahtungsarbeiten, Öffnen und Schließen von elektrischen Verbindungen nur im spannungslosen Zustand durchführen.
- Die abgestrahlte Energie unterschreitet die von Telekommunikationseinrichtungen um ein Vielfaches. Nach Stand der Wissenschaft ist der Betrieb des Geräts gesundheitlich unbedenklich.
- Unsachgemäßer oder nicht bestimmungsgemäßer Gebrauch können zu Funktionsstörungen in Ihrer Applikation führen.

## Wartung

- Der LS-5 ist wartungsfrei. Wir empfehlen in regelmäßigen Abständen:
- die Sonde auf Verschmutzung zu überprüfen
  - die Verschraubungen und Steckverbindungen zu überprüfen

## Rücksendung

**Unbedenklichkeitserklärung (Kontaminationserklärung im Servicefall)**  
Spülen bzw. säubern Sie ausgebaute Geräte vor der Rücksendung, um unsere Mitarbeiter und die Umwelt vor Gefährdung durch anhaftende Messstoffreste zu schützen. Eine Überprüfung ausgefallener Geräte kann nur erfolgen, wenn das vollständig ausgefüllte Rücksendeformular vorliegt. Eine solche Erklärung beinhaltet alle Materialien, welche mit dem Gerät in Berührung kamen, auch solche, die zu Testzwecken, zum Betrieb oder zur Reinigung eingesetzt wurden. Das Rücksendeformular ist über unsere Internet-Adresse ([www.turck.com](http://www.turck.com)) verfügbar.

## Entsorgung

Entsorgen Sie das Gerät und die Verpackung entsprechend den einschlägigen landesspezifischen Abfallbehandlungs- und Entsorgungsvorschriften des Anliefergebietes.

## Safety Notes

- Read the operating instructions prior to commissioning.
- This quickstart applies to devices with firmware version V1.0.
- The devices only meet the EMC requirements for industrial areas and are not suitable for use in residential areas.
- Connection, mounting, and setting may only be performed by trained specialists.
- The LS-5 is not a safety module according to the EU Machinery Directive.
- Observe national safety and work safety regulations.
- Repairs may only be carried out by the manufacturer. Altering or tampering with the device is not permitted.
- Wiring work and the opening and closing of electrical connections may only be carried out when the power is switched off.
- The radiated power is far lower than that from telecommunication equipment. According to current scientific knowledge, operating the device is not considered to pose any health risks.
- Incorrect handling or improper use can lead to malfunctions in your application.

## Maintenance

- The LS-5 is maintenance-free. We recommend doing the following regularly:
- checking the probe for contamination
  - checking the screw connections and plug-in connections

## Returns

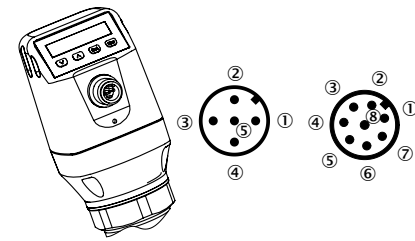
**Declaration of no objection (contamination declaration in the event of service work)**  
Rinse off or clean removed devices before returning them in order to protect our employees and the environment from dangers posed by residue from measured materials. Faulty devices can only be examined when accompanied by a completed return form. A declaration of this type includes information about all materials which have come into contact with the device, including those which were used for testing purposes, operation, or cleaning. The return form is available at our internet site ([www.turck.com](http://www.turck.com)).

## Disposal

Dispose of device and packaging materials in compliance with applicable country-specific waste treatment and disposal regulations of the region of use.

## Elektrischer Anschluss

Der Sensor wird über eine fertig konfektionierte Leitungsdose mit M12 x 1-Steckverbinder, 5-/8-polig angeschlossen. Leitungsdose spannungsfrei auf den Sensor aufstecken und festschrauben. Leitung gemäß ihrer Funktion anschließen. Nach Anlegen der Versorgungsspannung führt der Sensor einen Selbsttest durch – im eingebauten Zustand ist nach abgeschlossenem Selbsttest (< 5 s) der Sensor betriebsbereit – das Display zeigt den aktuellen Messwert an.



- ① L': Versorgungsspannung, braun  
L': Supply voltage, brown
- ② Q<sub>2</sub>: Analog Strom-/Spannungsausgang, weiß  
Q<sub>2</sub>: Analog current/voltage output, white
- ③ M: Masse, OUT- für Strom-/Spannungsausgang, blau  
M: Ground, OUT- for current-/voltage output, blue
- ④ C/Q<sub>1</sub>: Schaltausgang 1, PNP/IO-Link-Kommunikation, schwarz  
C/Q<sub>1</sub>: Switching output 1, PNP/IO-Link communication, black
- ⑤ Q<sub>3</sub>: Schaltausgang 2, PNP/NPN, grau  
Q<sub>3</sub>: Switching output 2, PNP/NPN, grey

## Electrical connection

The sensor is connected using a pre-assembled cable socket with 1 x M12 plug connector (5-pin / 8-pin). With the power switched off, plug the cable socket into the sensor and screw it tight. Connect the cable according to its function. After the supply voltage has been applied, the sensor carries out a self-test. Once installed, the sensor is ready for operation on completion of the self-test (< 5 s). The display shows the current measured value.

- ① L': Versorgungsspannung  
L': Supply voltage
- ② Q<sub>2</sub>: Schaltausgang 2, PNP/NPN  
Q<sub>2</sub>: Switching output 2, PNP/NPN
- ③ M: Masse, Bezugsmasse für Strom-/Spannungsausgang  
M: Ground, reference potential for current/voltage output
- ④ C/Q<sub>1</sub>: Schaltausgang 1, PNP/IO-Link-Kommunikation  
C/Q<sub>1</sub>: Switching output 1, PNP/IO-Link communication
- ⑤ Q<sub>3</sub>: Schaltausgang 3, PNP/NPN  
Q<sub>3</sub>: Switching output 3, PNP/NPN
- ⑥ Q<sub>4</sub>: Schaltausgang 4, PNP/NPN  
Q<sub>4</sub>: Switching output 4, PNP/NPN
- ⑦ Q<sub>5</sub>: Analog Strom-/Spannungsausgang  
Q<sub>5</sub>: Analog current/voltage output
- ⑧ Keine Funktion  
No function

Die Adernfarben bei 8-poligen Kabeln sind nicht einheitlich. Bitte beachten Sie immer die Anschlussbelegung des Sensors.  
The wire colors for 8-pin cables are not uniform. Always note the pin assignment of the sensor.

## Einbaubedingungen

Der LS-5 wird mittels seines Prozessanschlusses senkrecht von oben in den Behälter oder Bypass montiert. Der Füllstandsensoren LS-5 verfügt über einen G 3/4 oder 3/4" NPT-Gewindeanschluss. Ein minimaler Stützdurchmesser gemäß nachfolgender Grafik ① ist dabei einzuhalten. Der LS-5 ist so einzubauen, dass nach der Montage genügend Abstand zu anderen Tankeinbauten (z. B. Zulaufrohre, andere Messgeräte), der Behälterwand oder zum Behälterboden besteht. Der LS-5 kann auch in einem metallischen Tauchrohr oder Bypass eingesetzt werden. Die Einbaubedingungen sind in der Grafik ② dargestellt. Es ist darauf zu achten, dass zwischen Messgerät LS-5 und dem Tank/Bypass eine gute metallische Verbindung besteht. Beim Betrieb des Sensors dürfen die Grenzen für die Umgebungstemperatur nicht unter- oder überschritten werden. Das Einisolieren des Sensorgehäuses bei Tanks mit heißen Medien ist nicht erlaubt. Der Einbauort ist so zu wählen, dass der Sensor nicht direkt dem Befüllstrom ausgesetzt ist. Das Sensorgehäuse ist um 360° drehbar und somit kann der Kabelabgang frei eingestellt werden.

Einbau in einen Behälter siehe Grafik ①.

Einbau in ein metallisches Tauchrohr oder metallischen Bypass siehe Grafik ②.

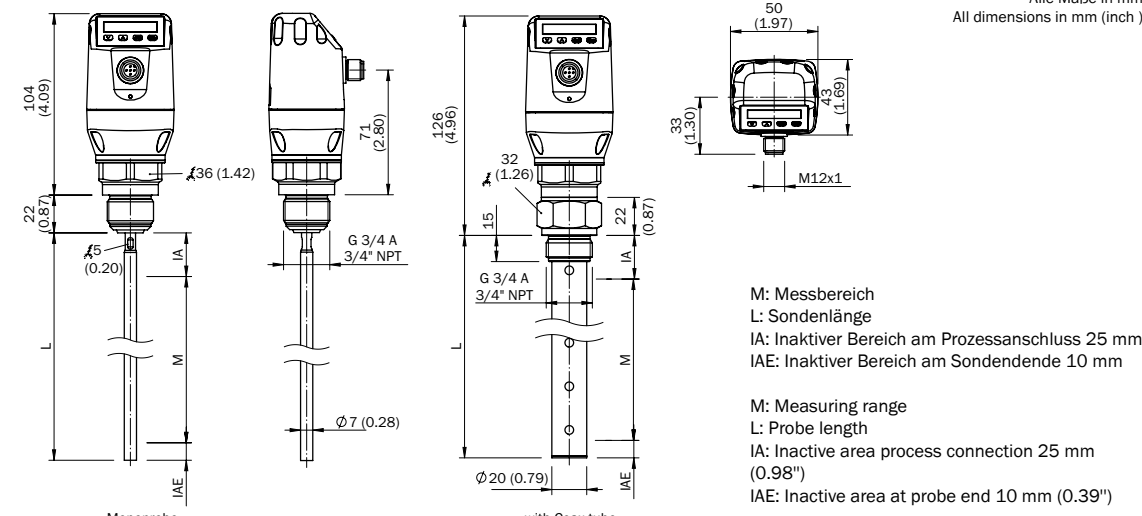
## Installation conditions

The LS-5 is mounted vertically from above into the container or bypass, using its process connection. The LS-5 level sensor has a G 3/4 or 3/4" NPT threaded connection. A minimum nozzle diameter in accordance with Diagram ① below must be observed. The LS-5 is to be installed in such a way that, after it has been mounted, there is a sufficient distance between it and the other tank components (e.g., supply pipes, other measuring devices) as well as the sides or bottom of the container. The LS-5 can also be used in a metal immersion tube or bypass. The installation conditions are shown in Diagram ②. Ensure that there is a good metallic connection between the LS-5 measuring device and the tank/bypass. When operating the sensor, ensure that the ambient temperature is not above or below the limits. Insulating the sensor housing is not permitted for tanks with hot media. When positioning the device, ensure that the sensor is not directly exposed to the filling flow. The sensor housing has 360° rotation, allowing the cable outlet to be adjusted freely.

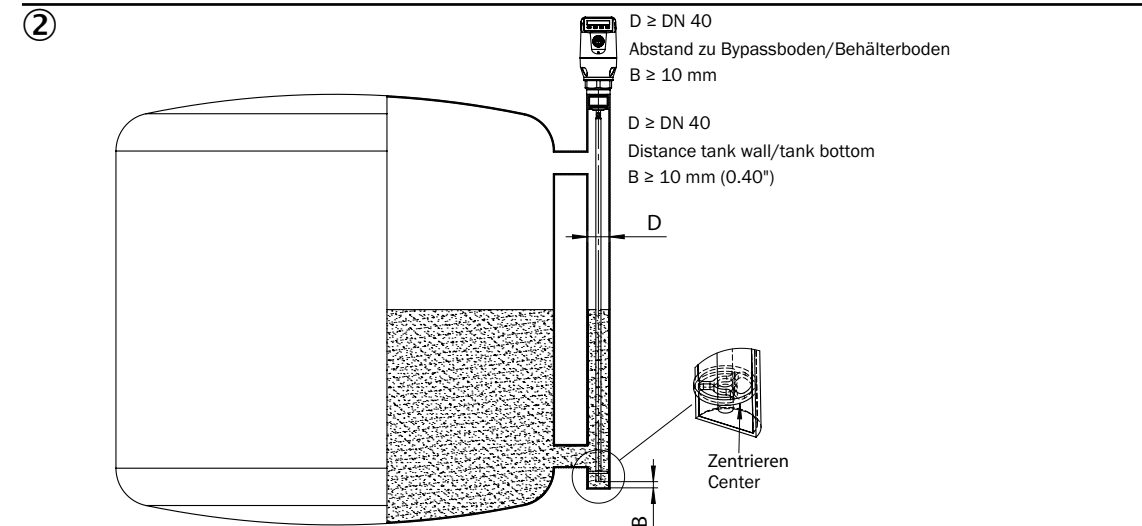
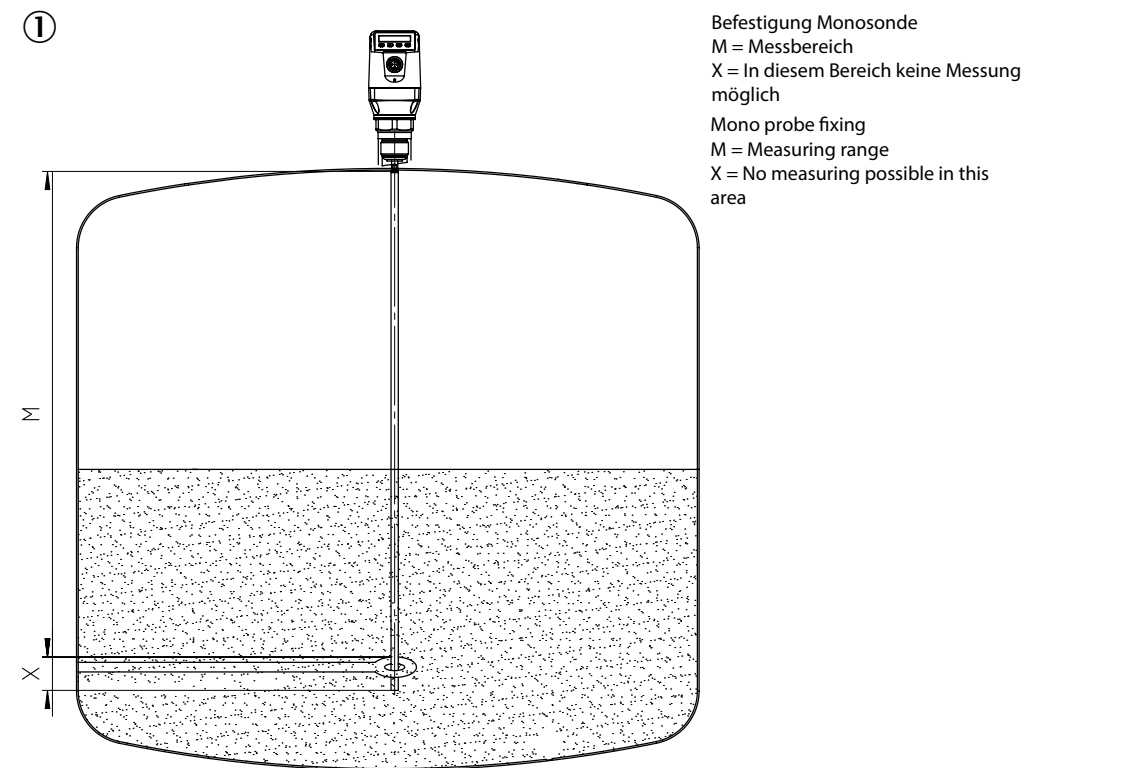
Installation in a container see picture ①.

Installation in a metal immersion tube or metal bypass see picture ②.

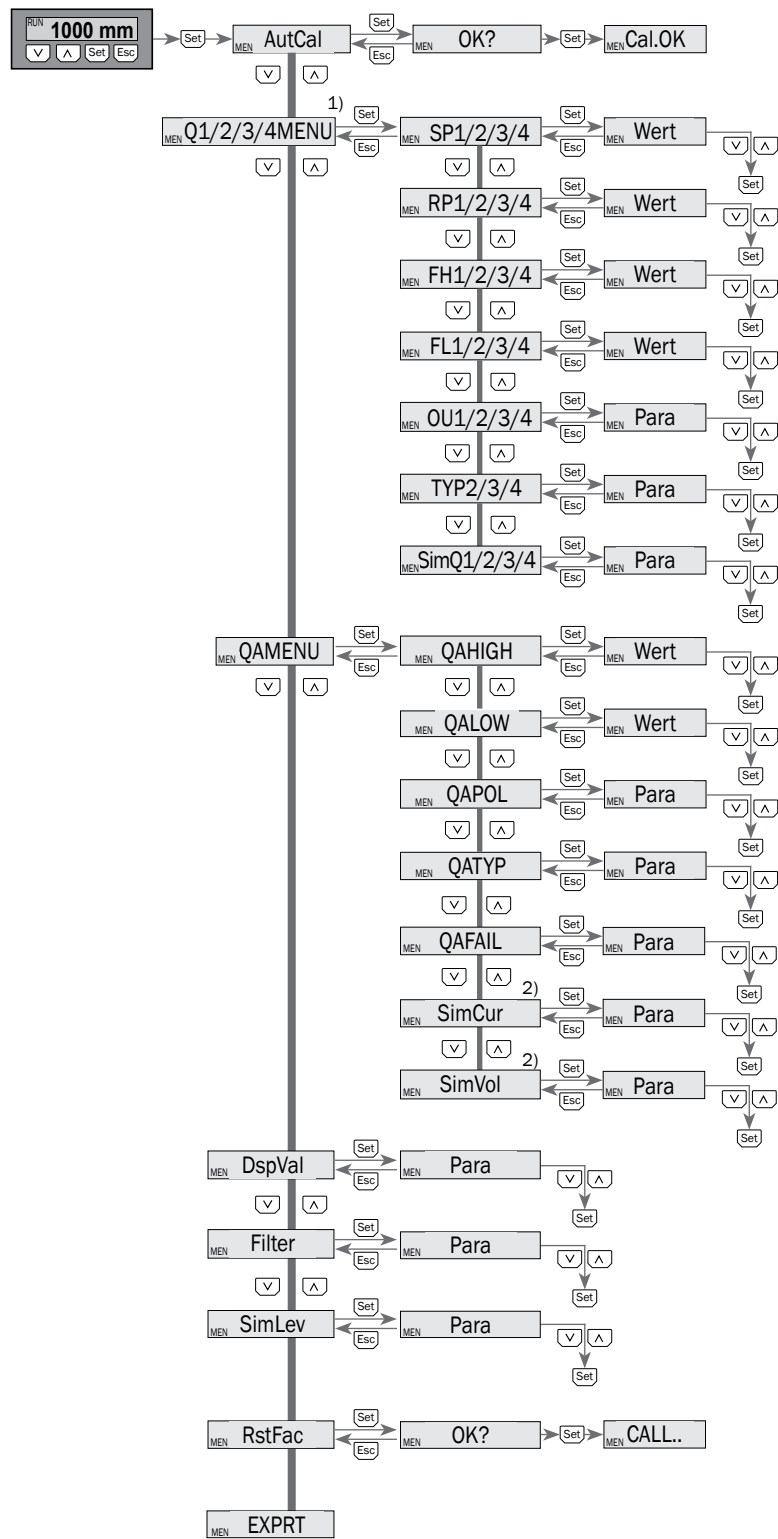
## Maßzeichnungen/Dimensional drawings



## Einbau/Installation



# Menü-Übersicht/Menu overview



Anmerkung: Q3 und Q4 sind nur vorhanden, wenn es sich um einen LS-5 mit vier Schaltausgängen handelt.  
<sup>1</sup> Sichtbare Elemente hängen von der OUX Parameterwahl ab.  
<sup>2</sup> Sichtbare Elemente hängen von der QATYP Parameterwahl ab.

Note: Q3 and Q4 are only available for an LS-5 with four switching outputs.  
<sup>1</sup> Elements which are displayed depend on the OUX parameter selection.  
<sup>2</sup> Elements which are displayed depend on the QATYP parameter selection.

Parameter	Beschreibung	Description
AutCal	Aktivierung der Behälterkalibrierung	Activation of the container calibration
QxMENU	Menü Schaltausgang 1, 2, 3 oder 4	Menu switching output 1, 2, 3 or 4
SPx	Schaltpunkt Schaltausgang 1, 2, 3 oder 4 (SPx > RPx) Hinweis: Erscheint nicht mehr, wenn der Schaltausgang im Menü OUX auf Error oder Fenster gestellt ist.	Switching point, switching output 1, 2, 3 or 4 (SPx > RPx)
RPx	Rückschaltpunkt Schaltausgang 1, 2, 3 oder 4 Hinweis: Erscheint nicht mehr, wenn der Schaltausgang im Menü OU2/3/4 auf Error oder Fenster gestellt ist.	Reset point, switching output 1, 2, 3 or 4 Note: This stops appearing when the switching output is set to Error or Window in the OU2 menu.
FHx FLx	Fensterfunktion obere Schwelle (high) Schaltausgang 1/2/3/4 (FHx > FLx) Fensterfunktion untere Schwelle (low) Schaltausgang 1/2/3/4 Hinweis: Erscheint nicht mehr, wenn der Schaltausgang im Menü OU2/3/4 auf Error oder Hysterese gestellt ist.	Upper threshold (high) window function, switching output 1/2/3/4 (FHx > FLx) Lower threshold (low) window function, switching output 1/2/3/4 Note: This stops appearing when the switching output is set to Error in the OU2/3/4 menu.
OUx	Schaltfunktion Schaltausgang Qx-Hno = Hysteresefunktion, Schließer Qx-Hnc = Hysteresefunktion, Öffner Qx-Fno = Fensterfunktion, Schließer Qx-Fnc = Fensterfunktion, Öffner Qx-Eno = Fehlersignal, Schließer Qx-Enc = Fehlersignal, Öffner Wird Qx als Fehlersignal verwendet, so wird SPx/FHx und RPx/FLx im Menü ausgeblendet.	Switching function, switching output Qx-Hno = Hysteresis function, normally open Qx-Hnc = Hysteresis function, normally closed Qx-Fno = Window function, normally open Qx-Fnc = Window function, normally closed Qx-Eno = Error signal, normally open Qx-Enc = Error signal, normally closed If Qx is used as an error signal, SPx/FHx and RPx/FLx are hidden in the menu.
SimQx	Simulation der Schaltausgänge 1/2/3/4 QxOff = Schaltausgang aus QxNorm = Schaltausgang im Messbetrieb QxOn = Schaltausgang ist aktiv Die Simulation wird automatisch abgeschaltet wenn die Versorgungsspannung unterbrochen wird.	Simulation of the switch outputs 1/2/3/4 QxOff = switching output off QxNorm = switching output in measuring mode QxOn = switching output is active The simulation will automatically shut off when voltage reset comes.
TYP2/3/4	Qx-PNP = Schaltausgang in PNP Schaltung Qx-NPN = Schaltausgang in NPN Schaltung Qx-Drv = Schaltausgang in Push/Pull-Funktion ausgeführt	Qx-PNP = Switching output in PNP circuit Qx-NPN = Switching output in NPN circuit Qx-Drv = Switching output executed in Push/Pull function
QAMENU	Menü Analogausgang	Menu analog output
QAHIGH	Eingabe der Füllhöhe in mm für 20 mA/10 V Signal (QAHIGH > QALOW)	Input of the filling level in mm for 20 mA/10 V signal (QAHIGH > QALOW)
QALOW	Eingabe der Füllhöhe in mm für 4 mA/0 V Signal	Input of the filling level in mm for 4 mA/0 V signal
QAPOL	Das analoge Ausgangssignal kann invertiert werden: QA-Nrm = Analoges Ausgangssignal wie parametrier QA-Inv = Analoges Ausgangssignal wird invertiert: QAHIGH 4 mA/0V und QALow 20 mA/10V	The analog output signal can be inverted: QA-Nrm = Analog output signal as configured QA-Inv = Analog output signal is inverted: QAHIGH 4 mA/0 V and QALow 20 mA/10 V
QATYP	Einstellung des Ausgangssignal: 4-20 mA 0-10 V Auto V = Qa wird mit Spannungsausgang 0...10 V betrieben Auto A = Qa wird mit Stromausgang 4...20 mA betrieben Auto? = Automatische Signalerkennung anhand der vorhandenen Bürde Bei der Abfrage des Menüs wird entweder 4-20 mA oder 0-10 V angezeigt.	Setting of the output signal: 4-20 mA 0-10 V Auto V = Qa operated with voltage output of 0 to 10 V Auto A = Qa operated with current output of 4 to 20 mA Auto? = Automatic signal detection based on the existing load During a menu query, either 4-20 mA or 0-10 V is displayed.
QAFAIL	Ausgangsverhalten nach NE43 bei Störung (Funktion nur verfügbar wenn auch unter QATYP der Stromausgang gewählt wurde.) 3,5 mA = Analoger Stromausgang wird bei Störung auf 3,5 mA gesetzt 21,5 mA = Analoger Stromausgang wird bei Störung auf 21,5 mA gesetzt	Output behavior according to NE43 in the event of a fault (function only available if it was selected under QATYP of the current output) 3.5 mA = Analog current output is set to 3.5 mA in the event of a fault 21.5 mA = Analog current output is set to 21.5 mA in the event of a fault
SimCur	Stromwerte können simuliert werden (Funktion nur verfügbar wenn unter QATYP der Stromausgang gewählt wurde). Die Simulation wird automatisch abgeschaltet wenn die Versorgungsspannung unterbrochen wird.	Current values can be simulated (function only available if it was selected under QATYP of the current output). The simulation will automatically shut off when voltage reset comes.
SimVol	Spannungswerte können simuliert werden (Funktion nur verfügbar wenn unter QATYP der Spannungsausgang gewählt wurde). Die Simulation wird automatisch abgeschaltet wenn die Versorgungsspannung unterbrochen wird.	Voltage values can be simulated (function only available if it was selected under QATYP of the voltage output). The simulation will automatically shut off when voltage reset comes.
DspVal	Einstellung des Displays Distan = Das Display zeigt die Distanz in mm bezogen auf das Sondenende an QaPerc = Das Display zeigt die Füllhöhe in % bezogen auf den Analogausgang QA mit den entsprechenden Schwellen QAHIGH und QALOW an QaBarG = Das Display zeigt einen Balkengraph bezogen auf den Analogausgang QA mit den entsprechenden Schwellen QAHIGH und QALOW an QaSign = Das Display zeigt den aktuellen Ausgangswert QA in mA oder V an QxSign = Das Display zeigt die Schaltzustände an	Display settings Distan = The display shows the distance in mm in relation to the end of the probe QaPerc = The display shows the filling level as a % in relation to the QA analog output with the respective thresholds QAHIGH and QALOW QaBarG = The display shows a bar chart in relation to the QA analog output with the respective thresholds QAHIGH and QALOW QaSign = The display shows the current QA output value in mA or V QxSign = The display shows the output states
Filter	Glättung des Messwertes. Bei schnellen Füllstandsänderungen wird der Durchschnitt der Messwerte über X Sekunden ausgegeben (nützlich bei welligen Oberflächen). Die möglichen Werte sind Off, 400 ms, 600 ms, 1000 ms, 1400 ms, 2 s, 5 s, 10 s. Default ist hier Off.	Smoothing of the measured value. For fast filling level changes, the average of the measured values over X seconds is indicated (useful for wavy surfaces). The possible values are off, 400 ms, 600 ms, 1000 ms, 1400 ms, 2 s, 5 s, 10 s. Off is the default here.
SimLev	Simulation des Füllstands bezogen auf die Sondenlänge SimOff: Aus 0 % Füllhöhe; 25 % Füllhöhe; 50 % Füllhöhe; 75 % Füllhöhe; 100 % Füllhöhe Die Simulation ist nur aktiv, wenn keine Fehlermeldungen anstehen. Die Simulation wird automatisch abgeschaltet, wenn die Versorgungsspannung unterbrochen wird.	Simulation of the level in relation to the probe length SimOff: off 0 % filling level; 25 % filling level; 50 % filling level; 75 % filling level; 100 % filling level The simulation is only active if no error are displayed. The simulation will automatically shut off when voltage reset comes.
RstFac	Rücksetzen der eingestellten Parameter auf die Werkseinstellungen	Resetting of the set parameters back to the factory settings
EXPRT	Experten-Menü Siehe Betriebsanleitung auf www.turck.com	Expert menu See operating instructions on www.turck.com

# Technische Daten

## Merkmale

Medium	Flüssigkeiten
Erfassungsart	Grenzstand, kontinuierlich
Sondenlänge	200 mm ... 2000 mm (Monostabsonde)
Einstellbarer Messbereich	95 ... 6.005 mm
Prozessdruck	-1 bar ... +10 bar
Prozesstemperatur	-20 °C ... +100 °C

## Performance

Genauigkeit <sup>1) 4)</sup>	± 5 mm
Reproduzierbarkeit <sup>1)</sup>	≤ 2 mm
Auflösung	< 2 mm
Ansprechzeit <sup>2)</sup>	< 400 ms
Dielektrizitätskonstante	≥ 5 bei Monosonde ≥ 1,8 mit Koaxialrohr
Leitfähigkeit	Keine Einschränkung
Maximale Füllstandsänderung <sup>3)</sup>	500 mm/s
Inaktiver Bereich am Sondenende <sup>1)</sup>	10 mm

<sup>1)</sup> Unter Referenzbedingungen mit Wasser.  
<sup>2)</sup> Abhängig vom Messmodus (High-Speed < 400 ms, High Accuracy < 2,800 ms)  
<sup>3)</sup> Abhängig von der Parametrierung (MaxCol - Maximum change of level)  
<sup>4)</sup> Details im Genauigkeitsdiagramm siehe Betriebsanleitung

## Mechanik/Werkstoffe

Medienberührende Werkstoffe	1.4404, PTFE
Prozessanschluss	G 3/4 A 3/4" NPT
Gehäusematerial	Kunststoff PBT
Max. Sondenbelastung	≥ 6 Nm
Schutzart	IP 67: EN 60529
Gewicht	Max. 1,3 kg
Koaxialkabelisolierung	PVC

## Elektrische Anschlusswerte

Versorgungsspannung <sup>1) 2)</sup>	12 V DC ... 30 V DC
Stromaufnahme	≤ 100 mA bei 24 V ohne Ausgangslast
Initialisierungszeit	≤ 5 s
Schutzklasse	III
Anschlussart	M12 x 1, 5-pol. M12 x 1, 8-pol.
Hysterese	Min. 3 mm, frei einstellbar
Ausgangssignal <sup>1)</sup>	4 mA ... 20 mA / 0 V ... 10 V automatisch umschaltbar je nach Ausgangslast 1 PNP-Transistorausgang (Q1) und 1 PNP/NPN-Transistorausgang (Q2) umschaltbar oder 1 PNP-Transistorausgang (Q1) und 3 PNP/NPN-Transistorausgang (Q2...Q4) umschaltbar (typabhängig)
Signalspannung HIGH	Uv - 2 V
Signalspannung LOW	≤ 2 V
Ausgangsstrom	< 100 mA
Induktive Last	< 1 H
Kapazitive Last	100 nF
Temperaturdrift	< 0,1 mm/K
Ausgangslast	4 mA ... 20 mA < 500 Ohm bei Uv > 15 V; 4 mA ... 20 mA < 350 Ohm bei Uv > 12 V; 0 V ... 10 V > 750 Ohm bei Uv ≥ 14 V
Unterer Signalpegel	3,8 mA ... 4 mA
Oberer Signalpegel	20 mA ... 20,5 mA

<sup>1)</sup> Alle Anschlüsse sind verpolsicher. Alle Ausgänge sind überlast- und kurzschlussgeschützt.  
<sup>2)</sup> Verwenden Sie zur Stromversorgung einen energiebegrenzten Stromkreis gemäß UL61010-1 3rd Ed, Abschn. 9.3

## Umgebungsbedingungen

Umgebungstemperatur Betrieb <sup>1)</sup>	-20 °C ... +60 °C
Umgebungstemperatur Lager	-40 °C ... +80 °C

<sup>1)</sup> Gemäß UL-Listing: Verschmutzungsgrad 3 (UL61010-1: 2012-05); Luftfeuchtigkeit: 80 % bei Temperaturen bis zu 31 °C; Einsatzhöhe: max 3.000 m ü.M.; nur für Indoor-Anwendungen

# Technical data

## Features

Medium	Liquids
Measurement	Limit, continuous
Probe length	200 mm ... 2000 mm (mono rod probe)
Adjustable measuring range	95 mm ... 6,005 mm
Process pressure	-1 bar ... +10 bar
Process temperature	-20 °C ... +100 °C

## Performance

Accuracy <sup>1) 4)</sup>	± 5 mm
Reproducibility <sup>1)</sup>	≤ 2 mm
Resolution	< 2 mm
Response time <sup>2)</sup>	< 400 ms
Dielectric constant	≥ 5 for mono probe / rode probe ≥ 1.8 with coaxial tube
Conductivity	No limitation
Maximum level change <sup>3)</sup>	500 mm/s
Inactive area at end of probe <sup>1)</sup>	10 mm

<sup>1)</sup> With water under reference conditions.  
<sup>2)</sup> Dependent on measuring mode (high speed < 400 ms, high accuracy < 2,800 ms)  
<sup>3)</sup> Dependent on configuration (maxCol - Maximum change of level)  
<sup>4)</sup> Details in accuracy diagram see operating instructions

## Mechanics/materials

Wetted parts	1.4404, PTFE
Process connection	G 3/4 A 3/4" NPT
Housing material	Plastic PBT
Max. probe load	≥ 6 Nm
Enclosure rating	IP 67: EN 60529
Weight	Max. 1.3 kg
Coaxial cable insulation	PVC

## Electrical connection values

Supply voltage <sup>1) 2)</sup>	12 V DC ... 30 V DC
Power consumption	≤ 100 mA at 24 V without output load
Initialization time	≤ 5 s
Protection class	III
Connection type	M12 x 1 (5-pin) M12 x 1 (8-pin)
Hysteresis	Min. 3 mm, freely adjustable
Output signal <sup>1)</sup>	4 mA ... 20 mA / 0 V ... 10 V automatically switchable depending on output load 1 PNP transistor output (Q1) and 1 PNP/NPN transistor output (Q2) switchable, or 1 PNP transistor output (Q1) and 3 PNP/NPN transistor outputs (Q2 to Q4) switchable (depending on type)
Signal voltage HIGH	Uv - 2 V
Signal voltage LOW	≤ 2 V
Output current	< 100 mA
Inductive load	< 1 H
Capacitive load	100 nF
Temperature drift	< 0.1 mm/K
Output load	4 mA ... 20 mA < 500 ohms at Uv > 15 V; 4 mA ... 20 mA < 350 ohms at Uv > 12 V; 0 V ... 10 V > 750 ohms at Uv ≥ 14 V
Lower signal level	3,8 mA ... 4 mA
Upper signal level	20 mA ... 20.5 mA

<sup>1)</sup> All connections are reverse polarity protected. All outputs are overload and short-circuit protected.  
<sup>2)</sup> Use an energy-limited circuit for power supply as per UL61010-1 3rd Ed., Section 9.3

## Environmental conditions

Ambient temperature, operation <sup>1)</sup>	-20 °C ... +60 °C
Ambient temperature, storage	-40 °C ... +80 °C

<sup>1)</sup> According to UL-Listing: Pollution degree 3 (UL61010-1: 2012-05); maximum relative humidity 80 % for temperatures up to 31 °C; maximum operating altitude of 3.000 m above sea level

