

## GEN-3G

### Weitere Unterlagen

Ergänzend zu diesem Dokument finden Sie im Internet unter [www.turck.com](http://www.turck.com) folgende Unterlagen:

- Datenblatt
- Handbuch excom – I/O-System für eigensichere Stromkreise
- Zulassungen
- Konformitätserklärungen (aktuelle Version)

### Zu Ihrer Sicherheit

#### Bestimmungsgemäße Verwendung

Das Gateway bildet die Schnittstelle zwischen dem I/O-System excom und dem übergeordneten Feldbusssystem. Das Gateway unterstützt die Industrial-Ethernet-Protokolle PROFINET, EtherNet/IP und Modbus TCP. Mit einem Ringmaster können Gateways in Ring-Topologie vernetzt werden. Das Gerät ist ein Betriebsmittel in der Zündschutzart „Eigensicherheit“ (IEC/EN 60079-11) und „Erhöhte Sicherheit“ (IEC/EN 60079-7) und darf nur innerhalb des I/O-Systems excom für eigensichere Stromkreise mit den zugelassenen Modulträgern MT...-2G oder MT...-3G eingesetzt werden. Jede andere Verwendung gilt als nicht bestimmungsgemäß. Für daraus resultierende Schäden übernimmt Turck keine Haftung.

#### Allgemeine Sicherheitshinweise

- Nur fachlich geschultes Personal darf das Gerät montieren, installieren, betreiben, einstellen und instand halten.
- Das Gerät erfüllt die EMV-Anforderungen für den industriellen Bereich. Bei Einsatz in Wohnbereichen Maßnahmen treffen, um Funkstörungen zu vermeiden.
- Nur Geräte miteinander kombinieren, die durch ihre technischen Daten für den gemeinsamen Einsatz geeignet sind.
- Gerät vor der Montage auf Beschädigungen prüfen.

#### Hinweise zum Ex-Schutz

- Bei Einsatz des Geräts in Ex-Kreisen muss der Anwender über Kenntnisse im Explosionsschutz (IEC/EN 60079-14 etc.) verfügen.
- Nationale und internationale Vorschriften für den Explosionsschutz beachten.
- Gerät nur innerhalb der zulässigen Betriebs- und Umgebungsbedingungen (siehe Technische Daten und Vorgaben durch die Ex-Zulassung) einsetzen.
- Bei Einsatz in Zone 2: Geräte in ein separat zugelassenes Gehäuse nach EN IEC 60079-0 mit einer Schutzart mind. IP54 nach IEC/EN 60529 montieren.
- Bei Einsatz im sicheren Bereich: Wenn Verschmutzungsgrad 2 nicht eingehalten wird: Gerät in ein Schutzgehäuse mind. IP54 einbauen.

### Produktbeschreibung

#### Geräteübersicht

Siehe Abb. 1: Geräteansicht, Abb. 2: Abmessungen

#### Funktionen und Betriebsarten

Das Gateway verbindet die excom-Module mit dem Ethernet-Feldbusssystem. Das Gateway wickelt den gesamten Prozessdatenverkehr ab und generiert Diagnose-Informationen für das übergeordnete Steuerungssystem. Zusätzlich zu den standardisierten Diagnosen überträgt das Gerät hersteller-spezifische Fehlercodes.

Das Gateway verfügt über einen integrierten Ethernet-Switch, mit dem auch Ring-Topologien über DLR (Device Level Ring) und MRP (Media Redundancy Protocol) realisiert werden können.

Das Gateway unterstützt 10/100 MBit/s, Halb-/Voll-Duplex, Auto-Negotiation und Auto-Crossing.

#### Montieren

Mehrere Geräte können unmittelbar nebeneinander montiert werden. Ein Wechsel der Geräte ist auch während des laufenden Betriebs möglich.

- ▶ Montageort gegen Wärmestrahlung, schnelle Temperaturschwankungen, Staub, Schmutz, Feuchtigkeit und andere Umwelteinflüsse schützen.
- ▶ Gerät in die dafür vorgesehene Position auf dem Modulträger stecken und deutlich spürbar einrasten lassen.

#### Anschließen

##### ⚠ GEFÄHR

Explosionsfähige Atmosphäre

##### Explosionsgefahr durch zündfähige Funken

- ▶ Ethernet-Steckverbindungen ETH1 und ETH2 in Zone 2 im laufenden Betrieb nur ziehen oder stecken, wenn keine explosionsfähige Atmosphäre vorliegt, oder im spannungslosen Zustand.

Durch Aufstecken auf den Modulträger ist das Gerät mit der internen Energieversorgung und Datenkommunikation des Modulträgers verbunden. Zum Anschluss an den Feldbus stehen zwei Ethernet-Buchsen zur Verfügung.

- ▶ RJ45-Steckverbinder für den Anschluss an den Feldbus verwenden.
- ▶ Gerät gemäß „Wiring diagram“ anschließen.
- ▶ Bei ausgeschaltetem Auto-Crossing die angegebene Belegung einhalten.

#### In Betrieb nehmen

Nach Anschluss der Leitungen und Aufschalten der Versorgungsspannung geht das Gerät automatisch in Betrieb.

#### Betreiben

Das Gerät kann während des laufenden Betriebs in den Modulträger gesteckt oder herausgezogen werden.

## GEN-3G

### Other documents

Besides this document, the following material can be found on the Internet at [www.turck.com](http://www.turck.com):

- Data sheet
- excom manual — I/O system for intrinsically safe circuits
- Approvals
- Declarations of conformity (current version)

### For your safety

#### Intended use

The gateway forms the interface between the excom I/O system and the higher-level fieldbus system. The gateway supports the Industrial Ethernet protocols PROFINET, EtherNet/IP and Modbus TCP. A ring master enables gateways to be networked in a ring topology.

The device is a piece of equipment from explosion protection categories “Intrinsic safety” (IEC/EN 60079-11) and “Increased safety” (IEC/EN 60079-7), and may be used only as part of the excom I/O system for intrinsically safe circuits with the approved module racks MT...-2G or MT...-3G.

Any other use is not in accordance with the intended use. Turck accepts no liability for any resulting damage.

#### General safety instructions

- The device must only be mounted, installed, operated, parameterized and maintained by trained and qualified personnel.
- The device meets the EMC requirements for industrial areas. When used in residential areas, take measures to prevent radio interference.
- Only combine devices that are suitable for joint use based on their technical data.
- Check the device for damage before mounting.

#### Notes on explosion protection

- When using the device in Ex circuits, the user must also have knowledge of explosion protection (IEC/EN 60079-14, etc.).
- Observe national and international regulations for explosion protection.
- Only use the device within the permissible operating and ambient conditions (see technical data and Ex approval specifications).
- When used in zone 2: Mount the devices in a separately approved enclosure in accordance with EN IEC 60079-0 with a degree of protection of at least IP54 in accordance with IEC/EN 60529.
- When used in safe areas: If pollution degree 2 is not complied with: Install the device in an enclosure with a degree of protection of at least IP54.

### Product description

#### Device overview

See fig. 1: Device view, fig. 2: Dimensions

#### Functions and operating modes

The gateway connects the excom modules to the Ethernet fieldbus system. The gateway handles all process data traffic and generates diagnostic information for the higher-level control system. In addition to the standardized diagnoses, the device transfers manufacturer-specific error codes.

The gateway features an integrated Ethernet switch that can be used to implement ring topologies via DLR (Device Level Ring) and MRP (Media Redundancy Protocol).

The gateway supports 10/100 Mbps, full/half duplex, auto-negotiation and auto-crossing.

#### Installing

Multiple devices can be mounted directly next to each other. The devices can also be changed during operation.

- ▶ Protect the mounting location from radiated heat, sudden temperature fluctuations, dust, dirt, humidity and other ambient influences.
- ▶ Insert the device into the designated position on the module rack so that it noticeably snaps into place.

#### Connection

##### ⚠ DANGER

Potentially explosive atmosphere

##### Risk of explosion through spark ignition

- ▶ Only connect or disconnect Ethernet connectors EHT1 and ETH2 in zone 2 during operation if there is no potentially explosive atmosphere present, or in a de-energized state.

When plugged into the module rack, the device is connected to the module rack’s internal power supply and data communication. Two Ethernet female connectors are available for connection to the fieldbus.

- ▶ Use RJ45 connectors to connect to the fieldbus.
- ▶ Connect the device as shown in “Wiring diagram.”
- ▶ Retain the specified assignment when auto-crossing is switched off.

#### Commissioning

The device is operational automatically once the cables are connected and the power supply is switched on.

#### Operation

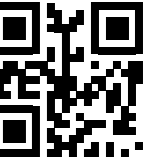
The device can be plugged into or unplugged from the module rack during operation.

①

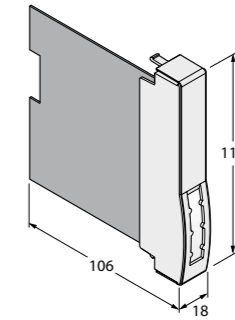


GEN-3G  
Gateway  
Quick Start Guide  
Doc. no. 100004815 2309

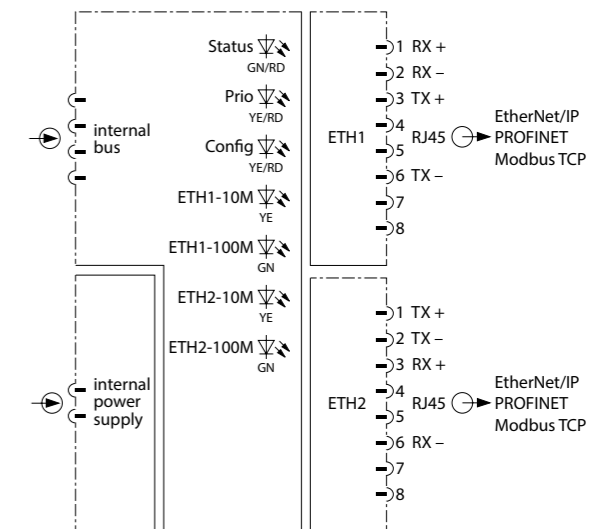
Additional information see



②



#### Wiring diagram



**DE** Kurzbetriebsanleitung

**LED-Funktionen**

LED	Anzeige	Bedeutung
Status/CAN	aus	keine Versorgung
	grün	betriebsbereit
	rot	Speicherfehler
	blinkt rot	keine oder gestörte Kommunikation über den internen CAN-Bus
PRIO (Redundanzstatus)	blinkt rot/grün	Wink-Kommando aktiv
	aus	Gateway passiv
	gelb	Gateway aktiv
Config	blinkt gelb	abweichende Firmware-Version auf redundantem Gateway
	aus	keine Konfiguration
	gelb	Konfiguration und Master-Kommunikation OK
	blinkt gelb	Konfigurationsfehler (fehlende oder falsch gesteckte Module)
	rot	IP-Adresskonflikt oder keine IP-Adresse eingestellt
	blinkt rot	Gateway betriebsbereit, keine Kommunikation mit Master aktiv
	blinkt gelb/rot	Autonegotiation und/oder Warten auf IP-Adresszuweisung im DHCP-Modus
10M	aus	keine Ethernet-Verbindung (10 Mbit/s)
	gelb	Ethernet-Verbindung, 10 Mbit/s
	blinkt gelb	Datentransfer, 10 Mbit/s
100M	aus	keine Ethernet-Verbindung (100 Mbit/s)
	grün	Ethernet-Verbindung, 100 Mbit/s
	blinkt grün	Datentransfer, 100 Mbit/s

**Gateways redundant betreiben**

► Nur Gateways mit gleichem Hardware- und Firmware-Stand redundant betreiben.

**Konfigurieren und Parametrieren**

Das Gerät wird je nach übergeordnetem Feldbusssystem über ein zugehöriges Konfigurationstool, FDT-Frame oder Webserver parametrierbar. Konfigurationsdateien zum Einstellen des Systems sind unter [www.turck.com](http://www.turck.com) verfügbar. Mit geeigneten Host-Systemen ist eine Parametrierung im laufenden Betrieb möglich.

**Reparieren**

Das Gerät ist nicht zur Reparatur vorgesehen. Defekte Geräte außer Betrieb nehmen und zur Fehleranalyse an Turck senden. Bei Rücksendung an Turck beachten Sie unsere Rücknahmebedingungen.

**Entsorgen**

Das Gerät muss fachgerecht entsorgt werden und gehört nicht in den normalen Hausmüll.

**EN** Quick Start Guide

**LEDs**

LED	Indication	Meaning
Status/CAN	Off	No supply
	Green	Operational
	Red	Memory error
	Red flashing	No/faulty communication via the internal CAN bus
PRIO (Redundancy status)	Red/green flashing	Wink command active
	Off	Gateway passive
	Yellow	Gateway active
Config	Yellow flashing	Different firmware version on the redundant gateway
	Off	No configuration
	Yellow	Configuration and master communication OK
	Yellow flashing	Configuration error (missing or incorrectly fitted modules)
	Red	IP address conflict or no IP address set
	Red flashing	Gateway is operational; no active communication with the master
	Yellow/red flashing	Auto-negotiation and/or waiting for IP address allocation in DHCP mode
10M	Off	No Ethernet connection (10 Mbps)
	Yellow	Ethernet connection, 10 Mbps
	Yellow flashing	Data transfer, 10 Mbps
100M	Off	No Ethernet connection (100 Mbps)
	Green	Ethernet connection, 100 Mbps
	Green flashing	Data transfer, 100 Mbps

**Operating gateways redundantly**

► Only gateways with the same hardware and firmware version can be operated redundantly.

**Configuring and parameterizing**

The device is parameterized via an associated configuration tool, FDT frame or web server, depending on the higher-level fieldbus system. Configuration files for configuring the system are available from [www.turck.com](http://www.turck.com). Parameterization during operation is possible when using suitable host systems.

**Repair**

The device is not intended for repair. Take defective devices out of operation and send them to Turck for fault analysis. Observe our return acceptance conditions when returning the device to Turck.

**Disposal**

The device must be disposed of properly and does not belong in the domestic waste.

Certification data | Technical data

**Approvals and markings**

Approvals	
BVS 19 ATEX E 066	II 3(2)G Ex ec ib [ib Gb] IIC T4 Gc
TÜV 22 UKEX 7118	II 3(2)G Ex ec ib [ib Gb] IIC T4 Gc
IECEx BVS 19.0060	Ex ec ib [ib Gb] IIC T4 Gc
	인증서발급기관명: 한국산업안전보건공단 안전인증번호: 21-AV4BO-0054X 안전한 사용을 위한 조건: 발급된 인증서 참조
FM21US0117X	CI I, Div 2, Grps A, B, C, D; T4
FM21CA0084X	CI I, Zn 2 AEx/Ex ec ib [ib Gb] IIC T4 Gc Entity -IS-2.500
TÜV 21.0531	

Ambient temperature T<sub>amb</sub>: -40...+70 °C

**Certification data**

Terminal connections see wiring diagram	
<b>Ethernet interfaces</b>	<b>Increased safety</b>
Rated voltage	3.3 V
Max. voltage U <sub>m</sub>	30 V

**Technical data**

Technical data	
Type code	GEN-3G
ID	100004545
Supply voltage	Via module rack, central power supply
Power consumption	≤ 1.5 W
Power loss	≤ 1.5 W
Galvanic isolation	To int. bus and power supply acc. to IEC/EN 60079-11 (For Brazil: ABNT NBR IEC 60079-11)
Number of channels	2
Ethernet ports	2 x RJ45 10/100 Mbit/s full/half duplex, autonegotiation, autocrossing
Webserver	DHCP, 192.168.1.254 (Fallback)
Protocol	Automatic detection (EtherNet/IP, PROFINET, Modbus TCP)
Storage temperature	-40...+85 °C
Connection mode	Module, plugged on rack
Protection class	IP20
Relative humidity	≤ 93 % at 40 °C acc. to EN 60068-2-78
EMC	Acc. to EN 61326-1 (For Brazil: ABNT NBR IEC 61326-1) Acc. to Namur NE21

## GEN-3G

## Documents supplémentaires

Sur le site [www.turck.com](http://www.turck.com), les documents suivants qui complètent ce guide :

- Fiche technique
- Manuel du système d'E/S excom pour circuits à sécurité intrinsèque
- Homologations
- Déclarations de conformité (version actuelle)

## Pour votre sécurité

## Utilisation conforme

La passerelle constitue l'interface entre le système E/S excom et le système de bus de terrain supérieur. La passerelle prend en charge les protocoles Ethernet Industrial PROFINET, EtherNet/IP et Modbus TCP. Un anneau maître permet de mettre en réseau les passerelles dans une topologie en anneau.

L'appareil appartient aux modes de protection « sécurité intrinsèque » (IEC/EN 60079-11) et « sécurité renforcée » (IEC/EN 60079-7). Il ne peut être utilisé qu'au sein du système E/S excom pour des circuits à sécurité électrique intrinsèque avec les supports de modules autorisés MT...-2G ou MT...-3G. Toute autre utilisation est non conforme. Turck décline toute responsabilité en cas de dommages causés par une utilisation non conforme.

## Consignes de sécurité générales

- Seul un personnel spécialement formé et qualifié peut monter, installer, exploiter et paramétrer l'appareil, ainsi qu'en effectuer la maintenance.
- L'appareil répond aux exigences CEM pour les zones industrielles. En cas d'utilisation dans des zones résidentielles, prenez des mesures pour éviter les interférences radio.
- Combinez uniquement des appareils adaptés à une utilisation conjointe en fonction de leurs données techniques.
- Vérifiez que l'appareil n'est pas endommagé avant le montage.

## Remarques sur la protection Ex

- En cas d'utilisation de l'appareil dans des zones à risque d'explosion, vous devez en outre disposer des connaissances requises en matière de protection contre les explosions (IEC/EN 60079-14, etc.).
- Respectez les consignes nationales et internationales relatives à la protection contre les explosions.
- Utilisez l'appareil uniquement dans un environnement et dans les conditions de fonctionnement autorisés (voir « Technical data » et les exigences des homologations Ex).
- En cas d'utilisation en zone 2 :  
Montez les appareils dans un boîtier séparé homologué, conformément à la norme IEC EN 60079-0 et doté d'un indice de protection IP54 minimum, conformément à la norme IEC/EN 60529.
- Utilisation en zone sécurisée :  
Si le degré de pollution 2 n'est pas respecté : montez l'appareil dans un boîtier doté d'un indice de protection IP54 minimum.

## Description du produit

## Aperçu de l'appareil

Voir fig. 1 : Vue de l'appareil, fig. 2 : Dimensions

## Fonctions et modes de fonctionnement

La passerelle connecte les modules excom au système de bus de terrain Ethernet. La passerelle traite l'ensemble du trafic de données de processus et génère des informations de diagnostic pour le système de commande supérieur. En plus des diagnostics standardisés, l'appareil transfère des codes d'erreur spécifiques au fabricant.

La passerelle est dotée d'un switch Ethernet intégré qui peut être utilisé pour mettre en œuvre des topologies en anneau via DLR (Device Level Ring) et MRP (Media Redundancy Protocol).

La passerelle prend en charge les appareils à 10/100 Mbit/s, en mode semi-duplex/intégral, auto-negotiation et auto-crossing.

## Installation

Vous pouvez monter plusieurs appareils côte à côte. Un changement d'appareil est également possible pendant le fonctionnement.

- ▶ Protégez la zone de montage contre les rayonnements thermiques, les variations rapides de température, la poussière, la saleté, l'humidité et d'autres facteurs ambiants.
- ▶ Branchez l'appareil dans la position prévue à cet effet sur le support de module et emboîtez-le jusqu'à enclenchement.

## Raccordement

## ⚠ DANGER

Atmosphère potentiellement explosive

## Explosion par étincelles inflammables

- ▶ Effectuez le branchement ou débranchement des connecteurs Ethernet EHT1 et ETH2 dans la zone 2 en cours de fonctionnement uniquement en dehors de toute atmosphère explosive ou de toute tension.

Lorsqu'il est fixé sur le support de module, l'appareil est raccordé à l'alimentation interne et à la communication de données du support de module. Deux connecteurs femelles Ethernet peuvent servir au raccordement au bus de terrain.

- ▶ Utilisez des connecteurs RJ45 pour raccorder le bus de terrain.
- ▶ Raccordez l'appareil conformément au « Wiring diagram ».
- ▶ Conservez la configuration spécifiée lorsque l'auto-crossing est désactivé.

## Mise en service

L'appareil est automatiquement opérationnel après raccordement des câbles et mise sous tension.

## Fonctionnement

L'appareil peut être branché ou débranché du support de modules pendant le fonctionnement.

## GEN-3G

## Outros documentos

Além deste documento, o material a seguir pode ser encontrado na Internet em [www.turck.com](http://www.turck.com):

- Ficha técnica
- manual do excom – Sistema de E/S para circuitos intrinsecamente seguros
- Homologações
- Declarações de conformidade (versão atual)

## Para sua segurança

## Finalidade de uso

O gateway forma a interface entre o sistema de E/S excom e o sistema de fieldbus do nível superior. O gateway é compatível com os protocolos Ethernet industriais PROFINET, EtherNet/IP e Modbus TCP. Um anel master permite que os gateways sejam conectados em rede em uma topologia em anel.

O dispositivo é um equipamento das categorias de proteção contra explosões "Segurança intrínseca" (IEC/EN 60079-11) e "Segurança aumentada" (IEC/EN 60079-7), e deve ser usado apenas como parte do sistema de E/S excom para circuitos intrinsecamente seguros com os módulos homologados MT...-2G ou MT...-3G.

Qualquer outro uso não está em conformidade com a o pretendido. A Turck não se responsabiliza por danos resultantes.

## Instruções gerais de segurança

- O dispositivo só deve ser montado, instalado, operado, parametrizado e mantido por pessoal treinado profissionalmente.
- O dispositivo atende aos requisitos de EMC para a área industrial. Em caso de uso em áreas residenciais, tome medidas para evitar interferência de rádio.
- Somente combine dispositivos que sejam tecnicamente adequados para uso conjunto.
- Verifique se há danos no dispositivo antes de montá-lo.

## Notas de proteção contra explosão

- Ao usar o dispositivo em circuitos Ex, o usuário deverá ter conhecimento prático sobre proteção contra explosões (IEC/EN 60079-14, etc.).
- Siga os regulamentos nacionais e internacionais sobre proteção contra explosão.
- Use o dispositivo somente em condições ambientais e de operação permitidas (consulte os dados técnicos e os requisitos de homologação Ex).
- Quando usado na zona 2:  
Monte os dispositivos em um gabinete separado homologado em conformidade com a EN IEC 60079-0, com um grau de proteção de pelo menos IP54, em conformidade com a IEC/EN 60529.
- Quando usado em áreas seguras:  
Se o grau de poluição 2 não estiver em conformidade: Instale o dispositivo em um gabinete com grau de proteção de pelo menos IP54.

## Descrição do produto

## Visão geral do produto

Veja a fig. 1: Visão do dispositivo, fig. 2: Dimensões

## Funções e modos de operação

O gateway conecta os módulos excom ao sistema fieldbus Ethernet. O gateway administra todo o tráfego de dados de processamento e gera informações de diagnóstico para o sistema de controle superior. Além de realizar os diagnósticos padronizados, o dispositivo transfere códigos de erro específicos do fabricante.

O gateway apresenta um interruptor Ethernet integrado, que pode ser usado para implementar topologias de anel via DLR (Device Level Ring) e MRP (Media Redundancy Protocol).

O gateway suporta 10/100 Mbps, full/half duplex, autonegociação e autocrossing.

## Instalação

Vários dispositivos podem ser montados um ao lado do outro. Também é possível alterar os dispositivos durante a operação.

- ▶ Proteja o local de montagem contra irradiação de calor, alterações de temperatura repentinas, poeira, sujeira, umidade e outras influências ambientais.
- ▶ Insira o dispositivo na posição designada no rack do módulo até encaixá-lo totalmente na posição.

## Conexão

## ⚠ PERIGO

Atmosfera potencialmente explosiva  
Risco de explosão por faíscas inflamáveis

- ▶ Só conecte ou desconecte os conectores Ethernet EHT1 e ETH2 na zona 2 durante a operação se não houver atmosfera potencialmente explosiva, ou em estado desenergizado.

Quando conectado ao rack do módulo, o dispositivo fica ligado à alimentação elétrica e aos dados internos do rack do módulo. Dois conectores fêmea Ethernet estão disponíveis para conexão com o fieldbus.

- ▶ Use conectores RJ45 para conectar com o fieldbus.
- ▶ Conecte o dispositivo conforme mostrado em "Wiring diagram".
- ▶ Mantenha a atribuição especificada quando o cruzamento automático estiver desativado.

## Comissionamento

O dispositivo entra em operação automaticamente quando os cabos são conectados e a fonte de alimentação é ligada.

## Operação

O dispositivo pode ser conectado ou desconectado do módulo no rack durante a operação.

①



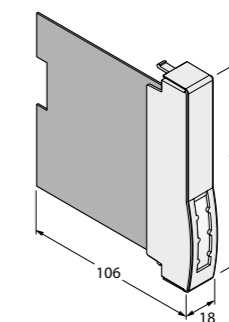
GEN-3G  
Gateway  
Quick Start Guide  
Doc. no. 100004815 2309

Additional information see

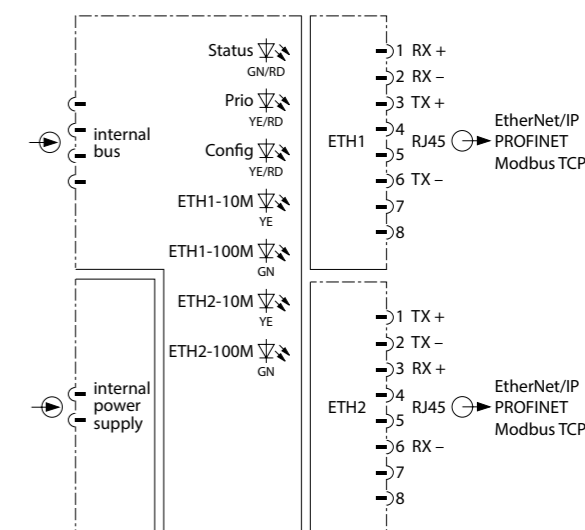
[turck.com](http://turck.com)



②



## Wiring diagram



**FR** Guide d'utilisation rapide

**LED**

LED	Indication	Signification
Status/CAN	Off	Pas d'alimentation
	Vert	Opérationnel
	Rouge	Erreur de mémoire
	Rouge	Aucune communication/ défaut de communication via le bus CAN interne
	Rouge/vert clignotant	Commande de signalement active
PRIO (Etat de redondance)	Off	Passerelle passive
	Jaune	Passerelle active
	Jaune clignotant	Version de micrologiciel différente sur la passerelle redondante
Config	Off	Aucune configuration
	Jaune	Configuration et communication maître OK
	Jaune clignotant	Erreur de configuration (module manquant ou module mal installé)
	Rouge	Conflit d'adresses IP ou aucune adresse IP définie
	Rouge clignotant	Passerelle opérationnelle ; aucune communication active avec le maître
	Jaune/rouge clignotant	Auto-négociation et/ou en attente d'affectation d'adresse IP en mode DHCP
	10M	Off
	Jaune	Connexion Ethernet, 10 Mbit/s
	Jaune clignotant	Transfert de données, 10 Mbit/s
100M	Off	Pas de connexion Ethernet (100 Mbit/s)
	Vert	Connexion Ethernet, 100 Mbit/s
	Vert clignotant	Transfert de données, 100 Mbit/s

**Fonctionnement redondant des passerelles**

► Seules les passerelles avec la même version matérielle et de micrologiciel peuvent être utilisées de manière redondante.


**Configuration et paramétrage**

L'appareil est paramétré via un outil de configuration associé, une application cadre FDT ou un serveur Web, en fonction du système de bus de terrain de niveau supérieur. Les fichiers de configuration pour configurer le système sont disponibles sur [www.turck.com](http://www.turck.com). Un paramétrage est possible pendant le fonctionnement à l'aide de systèmes hôtes adaptés.

**Réparation**

L'appareil ne peut pas être réparé. Mettez hors service les appareils défectueux et renvoyez-les à Turck en vue d'un diagnostic des défauts. En cas de retour à Turck, veuillez respecter nos conditions de retour.

**Mise au rebut**

 Les appareils doivent être mis au rebut de manière appropriée et ne doivent pas être jetés avec les ordures ménagères.

**PT** Guia de Início Rápido

**LEDs**

LED	Indicação	Significado	
Status/CAN	Desligado	Sem alimentação de energia	
	Verde	Operacional	
	Vermelho	Erro de memória	
	Vermelho	Comunicação ausente/com defeito por meio do barramento CAN interno	
	Vermelho/verde piscante	Comando Wink ativo	
PRIO (Status de redundância)	Desligado	Gateway passivo	
	Amarelo	Gateway ativo	
Config	Amarelo piscante	Versão de firmware diferente no gateway redundante	
	Desligado	Sem configuração	
	Amarelo	Configuração e comunicação mestre OK	
	Amarelo piscante	Erro na configuração (módulos ausentes ou montados incorretamente)	
	Vermelho	Conflito de endereço IP ou nenhum endereço IP definido	
	Vermelho piscante	O gateway está operacional; não há comunicação ativa com o mestre	
	Amarelo/vermelho piscante	Negociação automática e/ou aguardando alocação de endereço IP no modo DHCP	
	10M	Desligado	Sem conexão Ethernet (10 Mbps)
		Amarelo	Conexão Ethernet, 10 Mbps
	Amarelo piscante	Transmissão de dados, 10 Mbps	
	100M	Desligado	Sem conexão Ethernet (100 Mbps)
Verde		Conexão Ethernet, 100 Mbps	
Verde piscante		Transmissão de dados, 100 Mbps	

**Gateways operacionais de modo redundante**

► Somente gateways com o mesmo hardware e versão de software podem operar em redundância.


**Configuração e parametrização**

O dispositivo é parametrizado por meio de uma ferramenta de configuração associada, FDT frame ou servidor web, dependendo do sistema fieldbus de nível superior. Os arquivos para configuração do sistema estão disponíveis em [www.turck.com](http://www.turck.com). A parametrização durante a operação é possível contanto que sistemas de host adequados sejam usados.

**Reparo**




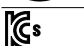


O dispositivo não prevê reparos. Retire de operação os dispositivos avariados e envie-os para a Turck, para análise da falha. Ao enviar o dispositivo à Turck, observe nossas condições para aceitação de envio.

**Descarte**

 O dispositivo deve ser descartado corretamente, e não em lixo doméstico.

Certification data | Technical data

**Approvals and markings**

Approvals	
BVS 19 ATEX E 066	II 3(2)G Ex ec ib [ib Gb] IIC T4 Gc
	
TÜV 22 UKEX 7118	II 3(2)G Ex ec ib [ib Gb] IIC T4 Gc
	
IECEx BVS 19. 0060	Ex ec ib [ib Gb] IIC T4 Gc
	
	인증서발급기관명: 한국산업안전보건공단 안전인증번호: 21-AV4BO-0054X 안전한 사용을 위한 조건: 발급된 인증서 참조
FM21US0117X	CI I, Div 2, Grps A, B, C, D; T4
FM21CA0084X	CI I, Zn 2 AEx/Ex ec ib [ib Gb] IIC T4 Gc Entity -IS-2.500
	
TÜV 21.0531	
	

Ambient temperature T<sub>amb</sub>: -40...+70 °C

**Certification data**

Terminal connections see wiring diagram	
<b>Ethernet interfaces</b>	<b>Increased safety</b>
Rated voltage	3.3 V
Max. voltage U <sub>m</sub>	30 V

**Technical data**

Technical data	
Type code	GEN-3G
ID	100004545
Supply voltage	Via module rack, central power supply
Power consumption	≤ 1.5 W
Power loss	≤ 1.5 W
Galvanic isolation	To int. bus and power supply acc. to IEC/EN 60079-11 (For Brazil: ABNT NBR IEC 60079-11)
Number of channels	2
Ethernet ports	2 x RJ45 10/100 Mbit/s full/half duplex, autonegotiation, autocrossing
Webserver	DHCP, 192.168.1.254 (Fallback)
Protocol	Automatic detection (EtherNet/IP, PROFINET, Modbus TCP)
Storage temperature	-40...+85 °C
Connection mode	Module, plugged on rack
Protection class	IP20
Relative humidity	≤ 93 % at 40 °C acc. to EN 60068-2-78
EMC	Acc. to EN 61326-1 (For Brazil: ABNT NBR IEC 61326-1) Acc. to Namur NE21

**ZH** 快速入门指南

## GEN-3G

### 其他文档

除了本文档之外,还可在www.turck.com网站上查看以下资料:

- 数据表
- excom手册 — 本安电路的I/O系统
- 产品认证
- 合规声明 (最新版本)

### 安全须知

#### 预期用途

该网关构成了excom I/O系统与更高级别现场总线系统之间的接口。该网关支持工业以太网协议PROFINET、EtherNet/IP和Modbus TCP。环网主站使网关可以在环形拓扑中联网。该装置是防爆类别“本质安全”(GB/T 3836.4)和“增强安全”(GB/T 3836.3)中的一种装置,只能作为excom I/O系统的一部分与获得认证的模块机架MT...-2G或MT...-3G一起用于本安电路。任何其他用途都不属于预期用途。图尔克公司不会对非预期用途导致的任何损坏承担责任。

#### 一般安全须知

- 本装置的固定、安装、操作、参数设定和维护只能由经过专业培训的人员执行。
- 本装置符合工业领域的EMC (电磁兼容性) 要求。在住宅区使用时,请采取相应的措施以防止无线电干扰。
- 仅当技术数据支持本装置联用时,才能组合使用本装置。
- 安装前检查本装置是否损坏。

#### 防爆说明

- 将该装置应用到防爆电路时,用户还必须掌握防爆知识(GB/T 3836.15等)。
- 请遵守国内和国际防爆法规。
- 只可在允许的工作条件和环境条件下使用该装置(参见技术数据和防爆认证规格)。
- 在危险2区使用时: 将该装置安装在经过单独认证(符合GB/T 3836.1标准)且防护等级至少为IP54(符合IEC/EN 60529标准)的外壳中。
- 在安全区域使用时: 如果不符合污染等级2:应将该装置安装在至少为IP54级防护外壳内。

### 产品描述

#### 装置概览

见图1:装置视图,图2:外形尺寸

#### 产品功能和工作模式

本网关将excom模块连接到以太网现场总线系统。网关处理所有的过程数据流量,并为更高级别的控制系统生成诊断信息。除了标准诊断之外,本装置还传输制造商特定的错误代码。本网关集成了以太网交换机,可通过DLR(设备级环网)和MRP(介质冗余协议)实施环形拓扑。该网关支持10/100 Mbps、全双工/半双工、自动协商和自动跳线。

#### 安装

本装置支持多个直接毗邻安装。本装置还支持在运行中进行更换。

- ▶ 应确保安装位置免受辐射热、温度骤变、灰尘、污垢、潮湿和其他环境因素的影响。
- ▶ 将本装置插入模块机架上的指定位置,使其充分卡入到位。

### 连接

#### ⚠ 危险

有爆炸危险的环境

#### 火花点火可导致爆炸危险

- ▶ 仅可在无爆炸危险的环境中或处于断电状态下,才可在运行过程中连接或断开2区中的以太网接插件EHT1和ETH2。

插入模块机架中时,本装置将连接至模块机架的内部电源和数据通信部分。有两款以太网母头接插件可用于连接现场总线。

- ▶ 使用RJ45接插件连接现场总线。
- ▶ 按照“Wiring diagram”连接该装置。
- ▶ 关闭自动跳线时,保留指定的引脚分配。

### 调试

一旦连接电缆并接通电源,本装置便会自动运行。

### 操作

在运行过程中,可将该装置插入模块机架或从模块机架中拔出。

**KO** 빠른 시작 가이드

## GEN-3G

### 기타 문서

이 문서 외에도 다음과 같은 자료를 인터넷(www.turck.com)에서 확인할 수 있습니다.

- 데이터 시트
- excom 매뉴얼 — 본질 안전 회로용 I/O 시스템
- 인증
- 적합성 선언(현재 버전)

### 사용자 안전 정보

#### 사용 목적

이 게이트웨이는 excom I/O 시스템과 상위 레벨 필드버스 시스템 사이의 인터페이스를 형성합니다. 이 게이트웨이는 산업용 이더넷 프로토콜 PROFINET, EtherNet/IP 및 Modbus TCP를 지원합니다. 링 마스터를 사용하면 게이트웨이가 링 토폴로지에 네트워크로 연결될 수 있습니다. 이 장치는 폭발 방지 범주인 “본질 안전”(IEC/EN 60079-11) 및 “안전선 향상”(IEC/EN 60079-7) 해당 장치로서 승인된 모듈 랙 MT...-2G 또는 MT...-3G와 함께 본질 안전 회로용 excom I/O 시스템의 일부로만 사용할 수 있습니다. 기타 다른 방식으로 사용하는 것은 사용 목적을 따르지 않는 것입니다. 터크는 그로 인한 손상에 대해 어떠한 책임도 지지 않습니다.

#### 일반 안전 지침

- 전문적인 훈련을 받은 숙련된 기술자만 이 장치의 조립, 설치, 작동, 매개 변수 설정 및 유지보수를 수행해야 합니다.
- 이 장치는 산업 분야의 EMC 요구 사항을 충족합니다. 주거 지역에서 사용하는 경우 무선 간섭을 방지하기 위한 조치를 취하십시오.
- 기술 데이터를 바탕으로 공동 사용에 적합한 장치만 조합하십시오.
- 설치 전에 장치가 손상되었는지 확인하십시오.

#### 폭발 방지 참고 사항

- 폭발 위험 회로에서 이 장치를 사용할 경우 사용자는 폭발 방지(IEC/EN 60079-14 등)에 대한 지식이 있어야 합니다.
- 폭발 방지에 관한 국내 및 국제 규정을 준수하십시오.
- 허용되는 작동 및 주변 조건 내에서만 장치를 사용하십시오(기술 데이터 및 방폭 인증서 사양 참조).
- 2중 위험 지역에서 사용하는 경우: IEC/EN 60529에 따라 보호 등급이 IP54 이상인 EN IEC 60079-0 규격의 별도 승인 외함에 장치를 설치하십시오.
- 안전 지역에서 사용할 경우: 오염도 2를 준수하지 않을 경우: IP54 이상의 보호 등급이 있는 보호 하우징에 장치를 설치하십시오.

### 제품 설명

#### 장치 개요

그림 1: 장치 도면, 그림 2: 치수를 참조하십시오.

#### 기능 및 작동 모드

이 게이트웨이는 excom 모듈을 이더넷 필드버스 시스템에 연결합니다. 이 게이트웨이는 모든 프로세스 데이터 트래픽을 처리하고 상위 레벨 제어 시스템에 대한 진단 정보를 생성합니다. 이 장치는 표준화된 진단 외에도 제조업체별 오류 코드를 전송합니다. 이 게이트웨이에는 DLR(장치 레벨 링)과 MRP(매체 이중화 프로토콜)를 통해 링 토폴로지를 구현하는 데 사용할 수 있는 통합 이더넷 스위치가 있습니다. 게이트웨이는 10/100 Mbps, 전이중/반이중, 자동 협상 및 자동 크로싱을 지원합니다.

#### 설치

여러 장치를 서로 맞게 장착할 수 있습니다. 또한 작동 중에 장치를 변경할 수 있습니다.

- ▶ 설치 장소를 복사열과 갑작스러운 온도 변화, 먼지, 흙, 습도, 기타 주변 영향 요소로부터 보호하십시오.
- ▶ 장치를 랙의 의도한 위치에 장착하고 제자리에 완전히 끼우십시오.

### 연결

#### ⚠ 위험

폭발 위험이 있는 환경

#### 스파크 점화에 따른 폭발 위험

- ▶ 작동 중인 2중 위험 지역의 이더넷 커넥터 EHT1 및 ETH2를 폭발 위험이 없는 환경이나 무전압 상태일 때만 연결하거나 연결을 해제하십시오.

모듈 랙에 연결하면 장치가 모듈 랙의 내부 파워 서플라이 및 데이터 통신에 연결됩니다. 필드버스에 연결하는 데 이더넷 female 커넥터 2개를 사용할 수 있습니다.

- ▶ RJ45 커넥터를 사용하여 필드버스에 연결하십시오.
- ▶ “Wiring diagram”에 따라 장치를 연결하십시오.
- ▶ 자동 크로싱이 꺼져 있는 경우 지정된 할당을 유지하십시오.

### 시운전

케이블이 연결되고 파워 서플라이가 켜지면 장치가 자동으로 작동 가능해집니다.

### 작동

작동 중에 장치를 모듈 랙에 연결하거나 모듈 랙에서 분리할 수 있습니다.

①

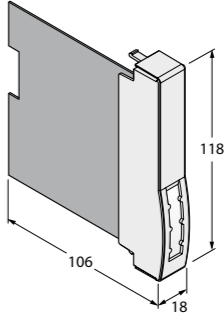


GEN-3G  
Gateway  
Quick Start Guide  
Doc. no. 100004815 2309

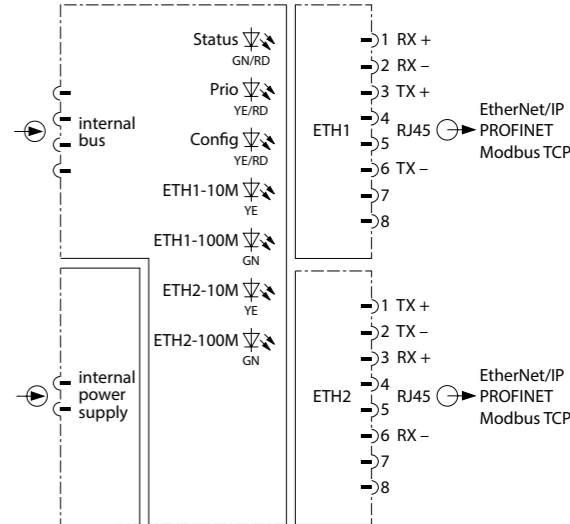
Additional  
information see



②



### Wiring diagram



**ZH** 快速入门指南

**LED指示**

LED	指示	含义
Status/CAN	熄灭	无电源
	绿灯	正常运行
	红灯	内存错误
	红灯闪烁	内部CAN总线无通信/通信故障
	红灯/绿灯闪烁	闪烁命令激活
PRIO (冗余状态)	熄灭	网关处于无源状态
	黄灯	网关处于有源状态
	黄灯闪烁	冗余网关上的固件版本不同
Config	熄灭	无配置
	黄灯	配置正确, 主站通信正常
	黄灯闪烁	配置错误(模块缺失或未正确安装)
	红灯	IP地址冲突或未设置IP地址
	红灯闪烁	网关运行正常;与主站之间无有源通信
	黄灯/红灯闪烁	在DHCP模式下自动协商和/或等待IP地址分配
10M	熄灭	未连接以太网(10 Mbps)
	黄灯	已连接以太网, 10 Mbps
	黄灯闪烁	数据传输中, 10 Mbps
100M	熄灭	未连接以太网(100 Mbps)
	绿灯	已连接以太网, 100 Mbps
	绿灯闪烁	数据传输中, 100 Mbps

**冗余运行网关**

▶ 只有硬件和固件版本相同的网关才能冗余运行。

**配置和参数设置**

根据更高级别现场总线系统, 通过相关配置工具、FDT Frame或Web服务器对该装置进行参数设置。系统的配置文件可从www.turck.com获取。使用合适的主机系统时, 可在运行过程中进行参数设置。

**维修**

本装置不可维修。如果本装置发生故障, 必须停止使用, 并将其寄回图尔克进行故障分析。如果要将装置退回给图尔克公司维修, 请遵从我们的返修验收条件。

**废弃处理**

必须正确弃置本装置, 不得当作生活垃圾处理。

**KO** 빠른 시작 가이드

**LED**

LED	표시	의미
Status/CAN	Off	공급 없음
	녹색	준비 완료
	적색	메모리 오류
	적색 점멸	내부 CAN 버스를 통한 통신 없음/고장
	적색/녹색 점멸	Wink 명령 활성화
PRIO (이중화 상태)	Off	게이트웨이 패시브
	황색	게이트웨이 활성화
	황색 점멸	예비 게이트웨이의 펌웨어 버전이 다름
Config	Off	구성 없음
	황색	구성 및 마스터 통신 정상
	황색 점멸	구성 오류(모듈이 없거나 잘못 장착됨)
	적색	IP 주소가 충돌하거나 설정된 IP 주소가 없음
	적색 점멸	게이트웨이가 작동 중이며 마스터와 통신이 활성화되지 않음
	황색/적색 점멸	DHCP 모드에서 자동 협상 및/또는 IP 주소 할당 대기
10M	Off	이더넷 연결 없음(10 Mbps)
	황색	이더넷 연결, 10 Mbps
	황색 점멸	데이터 전송, 10 Mbps
100M	Off	이더넷 연결 없음(100 Mbps)
	녹색	이더넷 연결, 100 Mbps
	녹색 점멸	데이터 전송, 100 Mbps

**게이트웨이 중복 작동**

▶ 하드웨어 및 펌웨어 버전이 동일한 게이트웨이만 중복 작동 가능합니다.

**설정 및 매개 변수화**

장치는 상위 레벨의 필드버스 시스템에 따라 관련 구성 도구, FDT 프레임 또는 웹 서버를 통해 매개 변수화됩니다. 시스템 설정을 위한 구성 파일은 www.turck.com에서 확인 할 수 있습니다. 적합한 호스트 시스템을 사용하는 경우 작동 중 매개 변수화가 가능합니다.

**수리**

이 장치는 수리 대상이 아닙니다. 결함이 있는 장치는 작동을 중지하고 고장 분석을 위해 터크로 보내십시오. 장치를 터크에 반품할 경우, 반품 승인 조건을 준수하십시오.

**폐기**

장치는 적절하게 폐기해야 하며 가정용 폐기물에 해당하지 않습니다.

Certification data | Technical data

**Approvals and markings**

Approvals	
BVS 19 ATEX E 066	II 3(2)G Ex ec ib [ib Gb] IIC T4 Gc
TÜV 22 UKEX 7118	II 3(2)G Ex ec ib [ib Gb] IIC T4 Gc
IECEx BVS 19. 0060	Ex ec ib [ib Gb] IIC T4 Gc
网关	
	인증서발급기관명: 한국산업안전보건공단 안전인증번호: 21-AV4BO-0054X 안전한 사용을 위한 조건: 발급된 인증서 참조
FM21US0117X	Cl I, Div 2, Grps A, B, C, D; T4
FM21CA0084X	Cl I, Zn 2 AEx/Ex ec ib [ib Gb] IIC T4 Gc Entity -IS-2.500
TÜV 21.0531	Segurança

Ambient temperature T<sub>amb</sub>: -40...+70 °C

**Certification data**

Terminal connections see wiring diagram	
<b>Ethernet interfaces</b>	<b>Increased safety</b>
Rated voltage	3.3 V
Max. voltage U <sub>m</sub>	30 V

**Technical data**

Technical data	
Type code	GEN-3G
ID	100004545
Supply voltage	Via module rack, central power supply
Power consumption	≤ 1.5 W
Power loss	≤ 1.5 W
Galvanic isolation	To int. bus and power supply acc. to IEC/EN 60079-11 (For Brazil: ABNT NBR IEC 60079-11)
Number of channels	2
Ethernet ports	2 × RJ45 10/100 Mbit/s full/half duplex, autonegotiation, autocrossing
Webserver	DHCP, 192.168.1.254 (Fallback)
Protocol	Automatic detection (EtherNet/IP, PROFINET, Modbus TCP)
Storage temperature	-40...+85 °C
Connection mode	Module, plugged on rack
Protection class	IP20
Relative humidity	≤ 93 % at 40 °C acc. to EN 60068-2-78
EMC	Acc. to EN 61326-1 (For Brazil: ABNT NBR IEC 61326-1) Acc. to Namur NE21

## GEN-3G

### その他の文書

本書の他にも、以下の資料がインターネットで入手できます (www.turck.com)。

- データシート
- excomマニュアル – 本質安全回路用I/Oシステム
- 認証書
- 適合宣言書 (現行版)

### 安全にお使いいただくために

#### 使用目的

ゲートウェイは、excom I/Oシステムと上位レベルのフィールドバスシステム間のインターフェースを形成します。ゲートウェイは工業用イーサネットプロトコルPROFINET、EtherNet/IP、Modbus TCPをサポートしています。リングマスタを使用すると、ゲートウェイをリング型トポロジーでネットワーク化できます。

このデバイスは、防爆カテゴリ「本質安全」(IEC/EN 60079-11) および「安全性の向上」(IEC/EN 60079-7)の機器の1つであり、認定モジュールラックMT...-2GまたはMT...-3Gを使用した本質安全回路のexcom I/Oシステムの一部としてのみ使用できます。

それ以外の使用は、意図した用途に該当しません。Turckは、その結果として生じたいかなる損傷に対しても一切の責任を負いません。

#### 一般的な安全情報

- 本デバイスは、訓練を受けた有資格者のみが、取り付け、設置、操作、パラメータ設定、保守を実行する必要があります。
- 本デバイスは工業分野のEMC要件を満たしています。住宅地で使用する場合は、無線干渉を防ぐための対策を講じてください。
- 技術データに基づいて、共同使用に適したデバイスのみを組み合わせてください。
- 取り付ける前に装置に損傷がないことを確認してください。

#### 防爆に関する注意事項

- 本デバイスを防爆回路で使用する場合、作業者には防爆関連の知識(IEC/EN 60079-14など)も必要です。
- 防爆に関する国内外の規制を遵守してください。
- デバイスは、許容される動作条件と周囲条件でのみ使用してください(技術データと防爆認定仕様を参照)。
- ゾーン2で使用する場合：
  - EN IEC 60079-0に従って、個別に認定されたエンクロージャ(IEC/EN 60529準拠、保護等級IP54以上)にデバイスを取り付けます。
  - 安全エリアで使用する場合：
    - 汚染度2に準拠していない場合：保護等級IP54以上のエンクロージャにデバイスを設置してください。

### 製品の説明

#### デバイスの概要

参照 - 図1: デバイスの外観、図2: 寸法

#### 機能と動作モード

ゲートウェイは、excomモジュールをイーサネットフィールドバスシステムに接続します。ゲートウェイは、すべてのプロセスデータトラフィックを処理し、上位レベルの制御システムの診断情報を生成します。標準化された診断に加えて、デバイスはメーカー固有のエラーコードを転送します。

ゲートウェイは、DLR (Device Level Ring) およびMRP (Media Redundancy Protocol) を介してリング型トポロジーを実装するために使用できる内蔵イーサネットスイッチを備えています。

ゲートウェイは10/100 Mbps、全二重/半二重、自動ネゴシエーション、自動交差をサポートします。

### 設置

複数デバイスを並べて取り付けることができます。デバイスは操作中に変更することもできます。

- ▶ 設置場所は、放射熱、急激な温度変動、ほこり、汚れ、湿度などの周囲の影響から保護してください。
- ▶ デバイスをモジュールラックの所定の位置に挿入して、しっかりと取り付けます。

### 接続

#### ⚠ 危険

#### 爆発性雰囲気

#### 火花点火により爆発するリスクがあります

- ▶ 爆発性雰囲気がない状態、または非通電状態でのみ、ゾーン2での動作中にイーサネットコネクタEHT1およびETH2を接続または切断してください。

モジュールラックに接続すると、デバイスはモジュールラックの内部電源とデータ通信に接続されます。フィールドバスへの接続には、2つのイーサネットメスコネクタを使用できます。

- ▶ フィールドバスに接続するには、RJ45コネクタを使用します。
- ▶ 「配線図」に従ってデバイスを接続します。
- ▶ 自動交差がオフになっている場合は、指定された割り当てを保持します。

#### 試運転

本デバイスは、ケーブルを接続して電源をオンにすると自動的に作動します。

#### 動作

本デバイスは、動作中にモジュールラックに接続したり、モジュールラックから取り外したりできます。

①

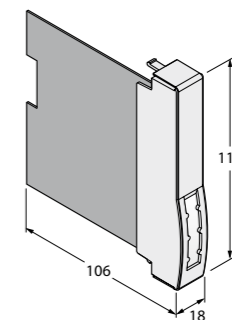


GEN-3G  
Gateway  
Quick Start Guide  
Doc. no. 100004815 2309

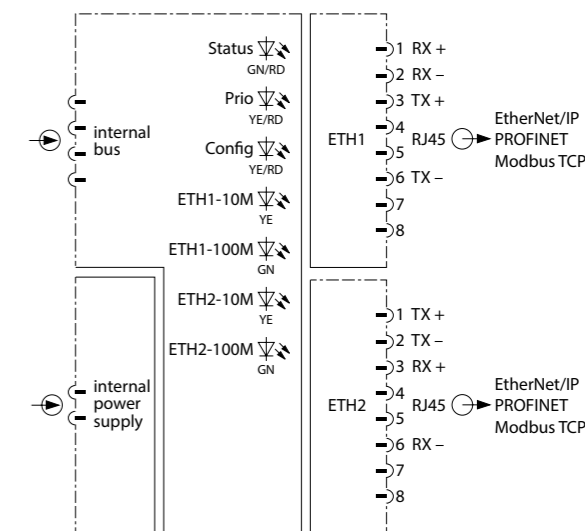
Additional  
information see



②



### Wiring diagram



## JA クイックスタートガイド

## LED

LED	表示	意味	
Status/CAN	消灯	電源なし	
	緑	動作可能	
	赤	メモリエラー	
	赤点滅	内部CANバス経由の通信なし/通信障害	
PRIO (冗長性ステータス)	赤/緑点滅	ウィンクコマンドがアクティブ	
	消灯	ゲートウェイ(パッシブ)	
	黄	ゲートウェイ(アクティブ)	
	黄点滅	冗長ゲートウェイのファームウェアバージョンが異なっている	
Config	消灯	設定なし	
	黄	設定とマスタ通信は正常	
	黄点滅	設定エラー(モジュールの欠落または取り付け不良)	
	赤	IPアドレスの競合またはIPアドレスが設定されていない	
	赤点滅	ゲートウェイは動作しているが、マスタとのアクティブな通信がない	
	黄/赤点滅	DHCPモードでの自動ネゴシエーションおよび/またはIPアドレスの割り当ての待機	
	10M	消灯	イーサネット接続なし(10 Mbps)
		黄	イーサネット接続、10 Mbps
黄点滅		データ転送速度、10 Mbps	
100M	消灯	イーサネット接続なし(100 Mbps)	
	緑	イーサネット接続、100 Mbps	
	緑点滅	データ転送速度、100 Mbps	


## 設定とパラメータ設定

デバイスは、上位レベルのフィールドバスシステムに応じて、関連する設定ツール、FDTフレームまたはWebサーバーを介してパラメータ設定されます。システムを設定するための設定ファイルは、[www.turck.com](http://www.turck.com)から入手できます。動作中のパラメータ設定は、適切なホストシステムを使用している場合に可能です。

## 修理

本デバイスの修理は行わないでください。故障したデバイスは使用を中止し、故障分析のためにTurckに送付してください。本デバイスをTurckに返品する場合は、当社の返品受付条件に従ってください。

## 廃棄



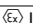





 これらのデバイスは正しく廃棄する必要があります。一般家庭ごみと一緒に廃棄しないでください。

## ゲートウェイの冗長動作

- ▶ 同じハードウェアおよびファームウェアバージョンのゲートウェイのみを冗長動作させることができます。

## Certification data | Technical data

## Approvals and markings

Approvals	
BVS 19 ATEX E 066	 II 3(2)G Ex ec ib [ib Gb] IIC T4 Gc
	
TÜV 22 UKEX 7118	 II 3(2)G Ex ec ib [ib Gb] IIC T4 Gc
	
IECEx BVS 19.0060	Ex ec ib [ib Gb] IIC T4 Gc
网关	
	
	인증서발급기관명: 한국산업안전보건공단 안전인증번호: 21-AV4BO-0054X 안전한 사용을 위한 조건: 발급된 인증서 참조
FM21US0117X FM21CA0084X	CI I, Div 2, Grps A, B, C, D; T4 CI I, Zn 2 AEx/Ex ec ib [ib Gb] IIC T4 Gc Entity -IS-2.500
	
TÜV 21.0531	

Ambient temperature T<sub>amb</sub>: -40...+70 °C

## Certification data

Terminal connections see wiring diagram	
<b>Ethernet interfaces</b>	<b>Increased safety</b>
Rated voltage	3.3 V
Max. voltage U <sub>m</sub>	30 V

## Technical data

Technical data	
Type code	GEN-3G
ID	100004545
Supply voltage	Via module rack, central power supply
Power consumption	≤ 1.5 W
Power loss	≤ 1.5 W
Galvanic isolation	To int. bus and power supply acc. to IEC/EN 60079-11 (For Brazil: ABNT NBR IEC 60079-11)
Number of channels	2
Ethernet ports	2 × RJ45 10/100 Mbit/s full/half duplex, autonegotiation, autocrossing
Webserver	DHCP, 192.168.1.254 (Fallback)
Protocol	Automatic detection (EtherNet/IP, PROFINET, Modbus TCP)
Storage temperature	-40...+85 °C
Connection mode	Module, plugged on rack
Protection class	IP20
Relative humidity	≤ 93 % at 40 °C acc. to EN 60068-2-78
EMC	Acc. to EN 61326-1 (For Brazil: ABNT NBR IEC 61326-1) Acc. to Namur NE21