

DE Kurzbetriebsanleitung

Induktive Sensoren

Weitere Unterlagen

Ergänzend zu diesem Dokument finden Sie im Internet unter www.turck.com folgende Unterlagen:

- Datenblatt
- Konformitätserklärungen

Zu Ihrer Sicherheit

Bestimmungsgemäße Verwendung

Induktive Sensoren erfassen berührungslos und verschleißfrei metallische Objekte. Die induktiven Sensoren können in den folgenden Umgebungstemperaturbereichen eingesetzt werden:

Typenbezeichnung	Umgebungstemperatur
.../S120	-25...+120 °C
.../S907	-25...+160 °C
.../S929	-60...+60 °C

Die Geräte dürfen nur wie in dieser Anleitung beschrieben verwendet werden. Jede andere Verwendung gilt als nicht bestimmungsgemäß. Für daraus resultierende Schäden übernimmt Turck keine Haftung.

Naheliegende Fehlanwendung

- Im Erfassungsbereich und in der metallfreien Zone dürfen mit Ausnahme des Targets während des Betriebs keine metallischen Gegenstände vorhanden sein. Erfassungsbereich und metallfreie Zone entnehmen Sie dem produktspezifischen Datenblatt.
- Die Geräte sind keine Sicherheitsbauteile und dürfen nicht zum Personen- und Sachschutz eingesetzt werden.

Allgemeine Sicherheitshinweise

- Nur fachlich geschultes Personal darf das Gerät montieren, installieren, betreiben, parametrieren und instand halten.
- Das Gerät erfüllt die EMV-Anforderungen für den industriellen Bereich. Bei Einsatz in Wohnbereichen Maßnahmen treffen, um Funkstörungen zu vermeiden.

Produktbeschreibung

Funktionen und Betriebsarten

Die Sensoren erzeugen bei Annäherung von Metallobjekten eine Änderung des elektrischen Ausgangssignals. Das Material des Targets beeinflusst den Schaltabstand. Bei konstanten Abmessungen ergibt sich gegenüber Baustahl ein veränderter Schaltabstand. Die folgende Tabelle zeigt Näherungswerte für materialbedingte Reduktionsfaktoren. In der Applikation sind Abweichungen möglich, z. B. durch unterschiedliche Legierungen.

Material	Schaltabstand
Baustahl	100 %
Edelstahl	70 %
Messing	50 %
Kupfer	45 %
Aluminium	40 %

EN Quick Start Guide

Inductive Sensors

Other documents

Besides this document, the following material can be found on the Internet at www.turck.com:

- Data sheet
- Declarations of conformity

For your safety

Intended use

Inductive sensors are used for the contactless and wear-free detection of metallic objects. The inductive sensors can be used in the following ambient temperature ranges:

Type designation	Ambient temperature
.../S120	-25...+120 °C
.../S907	-25...+160 °C
.../S929	-60...+60 °C

The devices must only be used as described in these instructions. Any other use is not in accordance with the intended use. Turck accepts no liability for any resulting damage.

Obvious misuse

- No metal objects apart from the target must be present in the detection range and in the metal-free zone during operation. Refer to the product data sheet for information about the detection area and metal-free zone.
- The devices are not safety components and must not be used for the protection of persons and property.

General safety instructions

- The device must only be mounted, installed, operated, parameterized and maintained by trained and qualified personnel.
- The device meets the EMC requirements for industrial areas. When used in residential areas, take measures to prevent radio interference.

Product description

Functions and operation modes

The sensors produce a change in the electrical output signal in the proximity of metal objects.

The material of the target has an effect on the switching distance. The switching distance is different compared to construction steel with the same dimensions. The following table shows approximate values for reduction factors according to the material. The values may vary in application, for example, due to the use of different alloys.

Material	Switching distance
Construction steel	100 %
Stainless steel	70 %
Brass	50 %
Copper	45 %
Aluminum	40 %

①

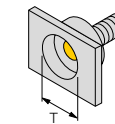


S120 | S907 | S929
Inductive Sensors
Quick Start Guide
Doc. no. 100031291

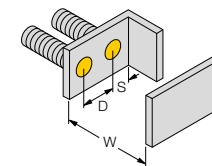
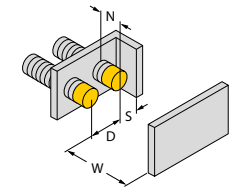
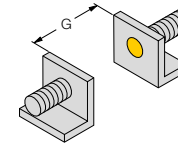
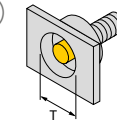
Additional information see



②



③



Distance D	2 × B
Distance W	3 × Sn
Distance T	3 × B
Distance S	1.5 × B
Distance G	6 × Sn
Diameter active area B	M12: 12 mm M18: 18 mm M30: 30 mm

Distance D	3 × B
Distance W	3 × Sn
Distance T	3 × B
Distance S	1.5 × B
Distance G	6 × Sn
Distance N	2 × Sn
Diameter active area B	M12: 12 mm M18: 18 mm M30: 30 mm

DE Kurzbetriebsanleitung

Montieren

Die Gerätetypen BI... können bündig mit der Einbaumentung montiert werden (Einbauhinweise siehe Abb. 2). Die Sensoren der Typen NI... lassen sich nicht bündig montieren (Einbauhinweise siehe Abb. 3).

Das maximale Anzugsdrehmoment der Gehäusemutter entnehmen Sie folgender Tabelle:

Bauform	Anzugsdrehmoment
M12 x 1	10 Nm
M18 x 1	25 Nm
M30 x 1,5	40 Nm

- Gerät am vorgesehenen Einsatzort montieren.

Anschließen

- Offenes Ende der Anschlussleitung gemäß Anschlussbild und Pinbelegung des Sensors (siehe „Wiring diagrams“) an die Stromquelle oder das Auswertegerät anschließen.

In Betrieb nehmen

Nach Anschluss der Leitungen und Aufschalten der Versorgungsspannung geht das Gerät automatisch in Betrieb.

Betreiben

LED-Anzeige (BI/NI...X...)

LED-Status	Bedeutung	Ausgang
aus	kein Target erfasst	nicht geschaltet
an	Target erfasst	geschaltet

Reparieren

Das Gerät ist nicht zur Reparatur durch den Benutzer vorgesehen. Sollte das Gerät defekt sein, nehmen Sie es außer Betrieb. Bei Rücksendung an Turck beachten Sie bitte unsere Rücknahmebedingungen.

Entsorgen

Die Geräte müssen fachgerecht entsorgt werden und gehören nicht in den normalen Hausmüll.

Technical Data

Type	BI/NI...AZ..., BI/NI...RZ...	BI/NI...AP..., BI/NI...AN..., BI/NI...RN..., BI/NI...RP...	BI/NI...VP..., BI/NI...VN...
Output function	AC, 2-wire	DC, 3-wire	DC, 4-wire
Operating voltage	20...250 VAC	10...30 VDC	10...30 VDC
DC rated operational current	-	≤ 200 mA, derating curve see fig. 4 (BI/NI.../S929), fig. 5 (BI/NI...P/N.../S120) or fig. 6 (BI/NI.../S907)	≤ 200 mA, derating curve see fig. 4, fig. 5 or fig. 6

EN Quick Start Guide

Installing

The BI... device types can be mounted flush with the installation environment (installation instructions, see fig. 2). The type NI... sensors cannot be flush mounted (installation instructions, see fig. 3).

Refer to the following table for the maximum tightening torque of the housing nuts:

Design	Tightening torque
M12 x 1	10 Nm
M18 x 1	25 Nm
M30 x 1.5	40 Nm

- Install the device at the intended location.

Connection

- Connect the open end of the connection cable as shown in the wiring diagram and the pin layout of the sensor (see Wiring diagrams) to the current source of the signal processor.

Commissioning

The device is operational automatically once the cables are connected and the power supply is switched on.

Operation

LED indication (BI/NI...X...)

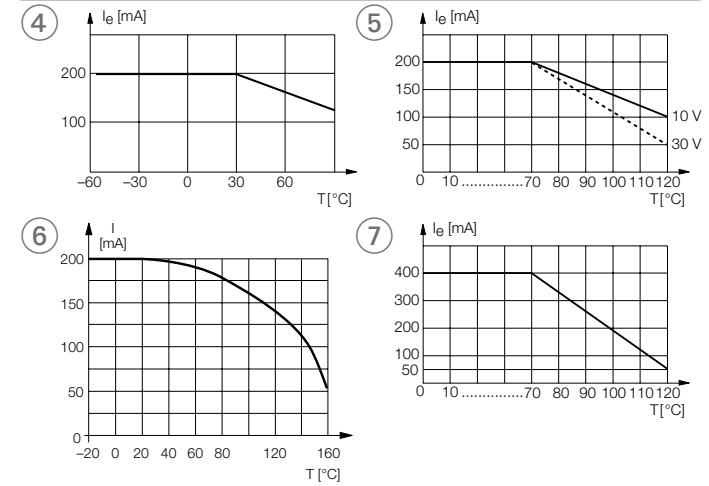
LED status	Meaning	Output
Off	No target detected	Not switched
On	Target detected	Switched

Repair

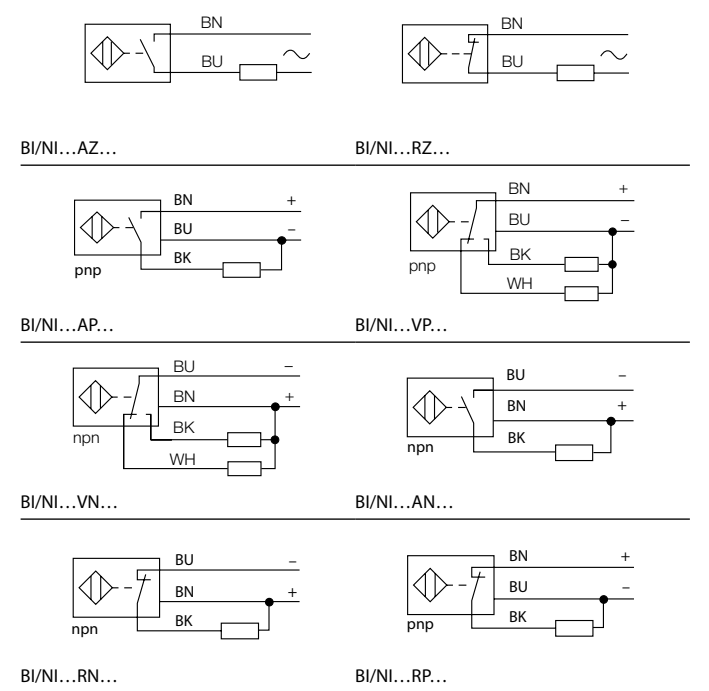
The device is not intended for repair by the user. The device must be decommissioned if it is faulty. Observe our return acceptance conditions when returning the device to Turck.

Disposal

The devices must be disposed of correctly and must not be included in general household garbage.



Wiring diagrams



FR Guide d'utilisation rapide

Détecteurs inductifs

Documents supplémentaires

Vous trouverez les documents suivants contenant des informations complémentaires à la présente notice sur notre site Web www.turck.com :

- Fiche technique
- Déclarations de conformité

Pour votre sécurité

Utilisation conforme

Les détecteurs inductifs permettent de détecter des métaux sans contact physique et sans usure. Les détecteurs inductifs peuvent être utilisés dans les plages de température ambiante suivantes :

Désignation de type	Température ambiante
.../S120	-25...+120 °C
.../S907	-25...+160 °C
.../S929	-60...+60 °C

Les appareils doivent exclusivement être utilisés conformément aux indications figurant dans la présente notice. Toute autre utilisation est considérée comme non conforme. La société Turck décline toute responsabilité en cas de dommages causés par une utilisation non conforme.

Mauvaises utilisations prévisibles

- À l'exception de la cible, aucun objet métallique ne doit être présent dans la zone de détection ou dans la zone sans métal pendant le fonctionnement. Veuillez consulter la fiche technique spécifique au produit pour plus d'informations sur la zone de détection et la zone sans métal.
- Les appareils ne constituent pas des composants de sécurité et ne peuvent pas être utilisés à des fins de protection des personnes ou des choses.

Consignes de sécurité générales

- Seul un personnel qualifié est habilité à monter, installer, utiliser, paramétrer et effectuer la maintenance de l'appareil.
- L'appareil répond aux exigences CEM pour le domaine industriel. En cas d'utilisation dans des zones résidentielles, prendre des mesures pour éviter les interférences radio.

Description du produit

Fonctions et modes de fonctionnement

Lorsque des objets métalliques sont proches, les détecteurs produisent un changement du signal de sortie électrique. Le matériau de la cible influence la distance de commutation. À des dimensions constantes, la distance de commutation est modifiée par rapport à l'acier de construction. Le tableau ci-dessous présente les valeurs approximatives des facteurs de réduction liés au matériau. Dans l'application, des écarts sont possibles, par exemple avec différents alliages.

Matériau	Distance de commutation
Acier de construction	100 %
Acier inoxydable	70 %
Laiton	50 %
Cuivre	45 %
Aluminium	40 %

ES Guía de inicio rápido

Sensores inductivos

Documentos adicionales

Además de este documento, se puede encontrar el siguiente material en Internet en www.turck.com:

- Hoja de datos
- Declaraciones de conformidad

Para su seguridad

Uso correcto

Los sensores inductivos detectan objetos de metal sin contacto ni desgaste. Los sensores inductivos se pueden utilizar en los siguientes rangos de temperatura ambiente:

Denominación del tipo	Temperatura ambiente
.../S120	De -25 a 120 °C
.../S907	De -25 a 160 °C
.../S929	De -60 a 60 °C

Los dispositivos solo se deben usar como se describe en estas instrucciones. Ninguna otra forma de uso corresponde al uso previsto. Turck no se responsabiliza de los daños derivados de dichos usos.

Mal uso evidente

- No debe haber ningún objeto metálico aparte del objetivo en el rango de detección y en la zona sin metales durante el funcionamiento. Consulte la hoja de datos del producto para obtener información sobre el área de detección y la zona sin metales.
- Los dispositivos no son componentes de seguridad y no se deben utilizar para la protección de personas y propiedades.

Instrucciones generales de seguridad

- Solo personal capacitado profesionalmente puede montar, instalar, operar, parametrizar y dar mantenimiento al dispositivo.
- El dispositivo cumple los requisitos de EMC para las zonas industriales. Cuando se utilice en zonas residenciales, tome medidas para evitar interferencias de radio.

Descripción del producto

Funciones y modos de operación

Los sensores producen un cambio en la señal de salida eléctrica cuando están cerca de objetos metálicos.

El material del objetivo tiene un efecto en la distancia de conmutación. La distancia de conmutación es diferente en comparación con acero de construcción con las mismas dimensiones. La siguiente tabla muestra los valores aproximados de los factores de reducción según el material. Los valores pueden variar en la aplicación, por ejemplo, debido al uso de diferentes aleaciones.

Material	Distancia de conmutación
Acero de construcción	100 %
Acero inoxidable	70 %
Latón	50 %
Cobre	45 %
Aluminio	40 %

1

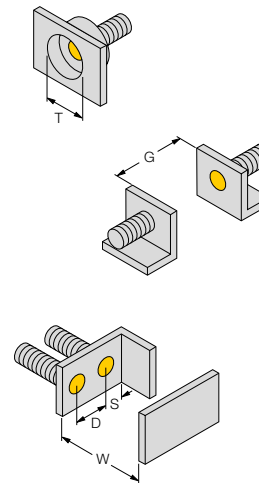


S120 | S907 | S929
Inductive Sensors
Quick Start Guide
Doc. no. 100031291

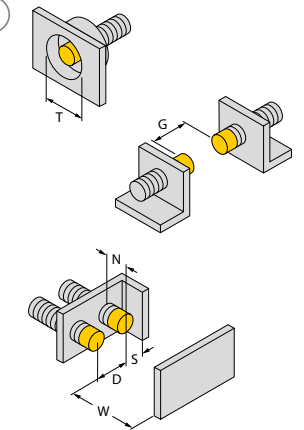
Additional information see



2



3



Distance D	2 × B
Distance W	3 × Sn
Distance T	3 × B
Distance S	1.5 × B
Distance G	6 × Sn
Diameter active area B	M12: 12 mm M18: 18 mm M30: 30 mm

Distance D	3 × B
Distance W	3 × Sn
Distance T	3 × B
Distance S	1.5 × B
Distance G	6 × Sn
Distance N	2 × Sn
Diameter active area B	M12: 12 mm M18: 18 mm M30: 30 mm

FR Guide d'utilisation rapide

Montage

Les types d'appareils BI... peuvent être montés à fleur de l'environnement de montage (voir fig. 2 pour les instructions de montage). Les détecteurs des types NI... ne peuvent pas être montés à fleur (voir fig. 3).

Pour le couple de serrage maximal de l'écrou de fixation, référez-vous au tableau suivant :

Format	Couple de serrage
M12 x 1	10 Nm
M18 x 1	25 Nm
M30 x 1,5	40 Nm

► Montez l'appareil à l'emplacement prévu.

Raccordement

► Raccordez l'extrémité ouverte du câble de raccordement à la source de courant ou à l'appareil de traitement, conformément au schéma de raccordement et à la configuration des broches du détecteur (voir « Wiring diagrams »).

Mise en service

L'appareil se met automatiquement en marche après le raccordement des câbles et l'activation de la tension d'alimentation.

Fonctionnement

Visualisation par LED (BI/NI...X...)

État LED	Signification Cible détectée	Sortie
Éteinte	Aucune cible détectée	Non commutée
Allumée	Cible détectée	Commutée

Réparation

L'appareil ne peut pas être réparé par l'utilisateur. En cas de dysfonctionnement, mettez l'appareil hors tension. En cas de retour à Turck, veuillez respecter les conditions de reprise.

Mise au rebut

Les appareils doivent être mis au rebut de manière appropriée et ne peuvent être jetés avec les ordures ménagères.

Technical Data

Type	BI/NI...AZ..., BI/NI...RZ...	BI/NI...AP..., BI/NI...AN..., BI/NI...RN..., BI/NI...RP...	BI/NI...VP..., BI/NI...VN...
Output function	AC, 2-wire	DC, 3-wire	DC, 4-wire
Operating voltage	20...250 VAC	10...30 VDC	10...30 VDC
DC rated operational current	-	≤ 200 mA, derating curve see fig. 4 (BI/NI.../S929), fig. 5 (BI/NI...P/N.../S120) or fig. 6 (BI/NI.../S907)	≤ 200 mA, derating curve see fig. 4, fig. 5 or fig. 6

ES Guía de inicio rápido

Instalación

Los tipos de dispositivos BI... se pueden montar alineados con el entorno de instalación (instrucciones de instalación, consulte la imagen 2). Los sensores de tipo NI... no se pueden montar alineados (instrucciones de instalación, consulte la imagen 3).

Consulte la siguiente tabla para conocer el apriete máximo de las tuercas de la carcasa:

Diseño	Par de apriete
M12 x 1	10 Nm
M18 x 1	25 Nm
M30 x 1.5	40 Nm

► Instale el dispositivo en la ubicación deseada.

Conexión

► Conecte el extremo abierto del cable de conexión como se muestra en el diagrama de cableado y la distribución de los polos del sensor (consulte "Wiring diagrams") a la fuente de corriente del procesador de señal.

Puesta en marcha

El dispositivo se pondrá automáticamente en funcionamiento una vez que se conecten los cables y se encienda la fuente de alimentación.

Funcionamiento

Indicador LED (BI/NI...X...)

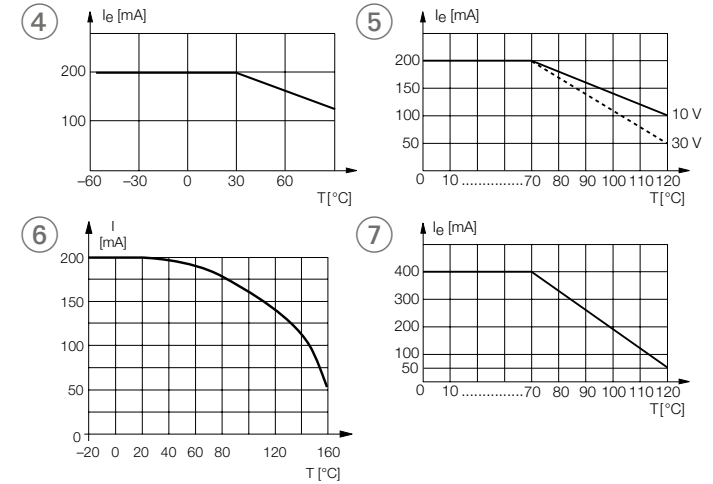
Estado LED	Significado Destino detectado	Salida
Apagado	No se detectó ningún objetivo	No conmutado
Encendido	Destino detectado	Conmutado

Reparación

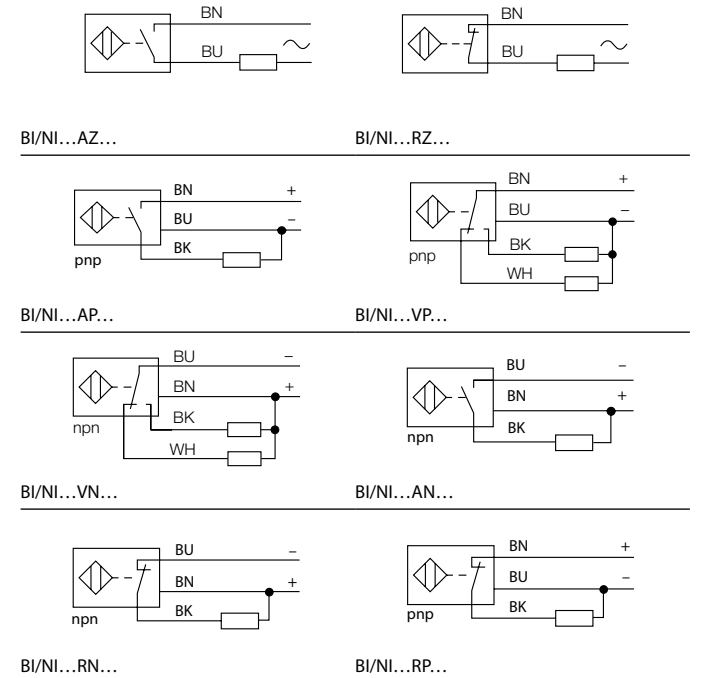
El dispositivo no está diseñado para que lo pueda reparar el usuario. El dispositivo se debe desinstalar en caso de que esté defectuoso. Consulte nuestras políticas de devolución cuando devuelva el dispositivo a Turck.

Eliminación de desechos

Los dispositivos se deben desechar correctamente y no se deben mezclar con desechos domésticos normales.



Wiring diagrams



CN 快速入门指南

电感式传感器

其他文档

除了本文档之外, 还可在www.turck.com网站上查看以下材料:

- 数据表
- 符合性声明

安全须知

预期用途

电感式传感器能够以非接触和无磨损的方式检测金属物体。电感式传感器可在以下环境温度范围内使用:

型号	环境温度
.../S120	-25...+120 °C
.../S907	-25...+160 °C
.../S929	-60...+60 °C

必须严格按照这些说明使用该装置。任何其他用途都不属于预期用途。图尔克公司不会对由此导致的任何损坏承担责任。

明显的误用

- 在操作过程中, 检测范围内和金属自由区内不得存在除检测目标以外的其他金属物体。有关检测区和金属自由区的信息, 请参阅产品数据表。
- 该装置不是安全部件, 不得用于个人防护和财产保护。

一般安全须知

- 该装置的组装、安装、操作、参数设定和维护只能由经过专业培训的人员执行。
- 该装置符合工业领域的EMC要求。在住宅区使用时, 请采取措施以防止无线电干扰。

产品描述

产品功能和工作模式

当金属被测物靠近传感器时, 传感器电气输出信号发生变化。

目标材料会对开关距离产生影响。与标准被测物37号钢材质相比, 相同尺寸的其他材质开关距离会有所不同。下表显示了根据材料确定的衰减系数近似值。这些值在具体应用中可能会有所不同, 例如, 使用不同的合金时。

材料	开关距离
37号钢	100 %
不锈钢	70 %
黄铜	50 %
铜	45 %
铝	40 %

KO 빠른 시작 가이드

유도형 센서

추가 문서

이 문서 외에도 다음과 같은 자료를 인터넷(www.turck.com)에서 확인할 수 있습니다.

- 데이터 시트
- 적합성 선언

사용자 안전 정보

사용 목적

유도형 센서는 금속 물체를 비접촉 상태에서 감지하여 마모가 없습니다. 유도형 센서는 다음과 같은 주위 온도 범위에서 사용할 수 있습니다.

타입 코드	주위 온도
.../S120	-25...+120 °C
.../S907	-25...+160 °C
.../S929	-60...+60 °C

이 장치는 이 지침에서 설명한 목적으로만 사용해야 합니다. 기타 다른 방식으로 사용하는 것은 사용 목적을 따르지 않는 것입니다. 터크는 그로 인한 손상에 대해 어떠한 책임도 지지 않습니다.

명백하게 부적절한 사용

- 대상에서 떨어져 있는 금속 물체는 작동 중에 감지 범위와 금속 미사용 구역에 있어서는 안 됩니다. 감지 구역과 금속 미사용 구역에 대한 내용은 제품 데이터 시트를 참조하십시오.
- 이 장치는 안전용 구성 요소가 아니며 인명과 재산 보호 목적으로 사용해서는 안 됩니다.

일반 안전 지침

- 전문적인 훈련을 받은 숙련된 기술자만이 이 장치의 조립, 설치, 작동, 매개 변수 설정 및 유지보수를 수행해야 합니다.
- 이 장치는 산업 분야의 EMC 요구 사항을 충족합니다. 주거 지역에서 사용하는 경우 무선 간섭을 방지하기 위한 조치를 취하십시오.

제품 설명

기능 및 작동 모드

이 센서는 금속 물체 근처에서 전기 출력 신호의 변화를 발생시킵니다.

대상의 재질이 스위칭 거리에 영향을 줍니다. 스위칭 거리는 치수가 같은 건설용 강철과 다릅니다. 다음 표는 재질에 따른 감소 계수의 대략적인 값을 보여줍니다. 예를 들어, 다양한 합금의 사용으로 인해 애플리케이션의 값이 달라질 수 있습니다.

재질	스위칭 거리
건설용 강철	100 %
스테인리스 스틸	70 %
황동	50 %
구리	45 %
알루미늄	40 %

①



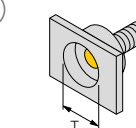
S120 | S907 | S929
Inductive Sensors
Quick Start Guide
Doc. no. 100031291

Additional information see

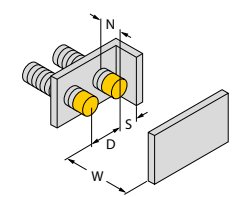
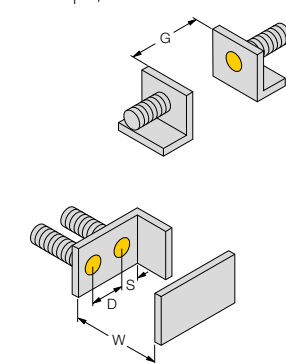
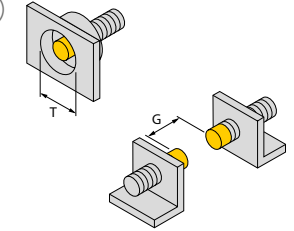
turck.com



②



③



Distance D	2 × B
Distance W	3 × Sn
Distance T	3 × B
Distance S	1.5 × B
Distance G	6 × Sn
Diameter active area B	M12: 12 mm M18: 18 mm M30: 30 mm

Distance D	3 × B
Distance W	3 × Sn
Distance T	3 × B
Distance S	1.5 × B
Distance G	6 × Sn
Distance N	2 × Sn
Diameter active area B	M12: 12 mm M18: 18 mm M30: 30 mm

CN 快速入门指南

安装

BI... 设备类型可以与周围区域齐平安装(有关安装说明,请参见图2)。Ni... 传感器类型无法进行齐平安装(有关安装说明,请参见图3)。

有关壳体螺母的最大拧紧扭矩,请参阅下表:

设计	拧紧扭矩
M12 × 1	10 Nm
M18 × 1	25 Nm
M30 × 1.5	40 Nm

▶ 将装置安装在预定的位置。

连接

▶ 如传感器接线图和针脚布局所示(请参见“接线图”部分),将连接线缆的开口端连接至信号处理器的电源端。

调试

一旦连接线缆并接通电源,该装置将自动运行。

运行

LED指示灯 (BI/Ni...X...)

LED状态	含义	检测目标	输出
熄灭	未检测到目标	未检测到目标	未切换
亮起	检测到目标	检测到目标	已切换

维修

用户不得对本装置进行维修。如果出现故障,必须停用该装置。如果要将该装置退回给图尔克公司进行维修,请遵从我们的返修验收条件。

废弃处理

必须正确地弃置该装置,不得混入普通生活垃圾中丢弃。

Technical Data

Type	BI/Ni...AZ..., BI/Ni...RZ...	BI/Ni...AP..., BI/Ni...AN..., BI/Ni...RN..., BI/Ni...RP...	BI/Ni...VP..., BI/Ni...VN...
Output function	AC, 2-wire	DC, 3-wire	DC, 4-wire
Operating voltage	20...250 VAC	10...30 VDC	10...30 VDC
DC rated operational current	–	≤ 200 mA, derating curve see fig. 4 (BI/Ni.../S929), fig. 5 (BI/Ni...P/N.../S120) or fig. 6 (BI/Ni.../S907)	≤ 200 mA, derating curve see fig. 4, fig. 5 or fig. 6

KO 빠른 시작 가이드

설치

BI... 장치 타입은 주변 영역과 수평을 이루도록 장착할 수 있습니다(설치 지침, 그림 2 참조). Ni... 센서 타입은 실드형으로 설치할 수 없습니다(설치 지침, 그림 3 참조).

하우징 너트의 최대 조임 토크는 다음 표를 참조하십시오.

디자인	조임 토크
M12 × 1	10 Nm
M18 × 1	25 Nm
M30 × 1.5	40 Nm

▶ 원하는 위치에 장치를 설치합니다.

연결

▶ 센서의 배선도와 핀 레이아웃에 표시된 대로(배선도 참조) 연결 케이블의 오픈 엔드를 신호 프로세서의 전류 소스에 연결합니다.

시운전

케이블이 연결되고 파워 서플라이가 켜지면 장치가 자동으로 작동 가능해집니다.

작동

LED 표시 (BI/Ni...X...)

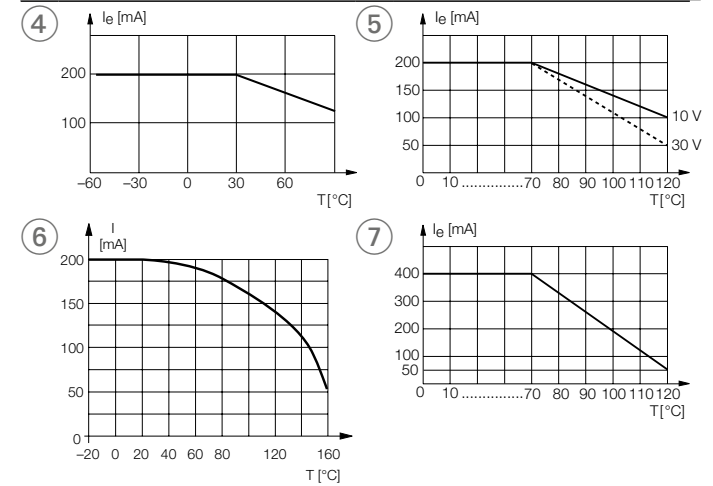
LED 상태	의미	대상 감지됨	출력
꺼짐	대상 감지되지 않음	대상 감지되지 않음	전환되지 않음
켜짐	대상 감지됨	대상 감지됨	전환됨

수리

이 장치는 사용자가 수리할 수 없습니다. 이 장치에 고장이 발생한 경우 설치 해체해야 합니다. 장치를 터크에 반품할 경우, 반품 승인 조건을 준수해 주십시오.

폐기

이 장치는 올바른 방법으로 폐기해야 하며 일반적인 가정 폐기물과 함께 배출해서는 안 됩니다.



Wiring diagrams

