

DE Kurzbetriebsanleitung

Drucksensoren Serie PS...

Weitere Unterlagen

Ergänzend zu diesem Dokument finden Sie im Internet unter www.turck.com folgende Unterlagen:

- Datenblatt
- Betriebsanleitung
- IO-Link-Parameter
- EU-Konformitätserklärung
- Zulassungen

Zu Ihrer Sicherheit

Bestimmungsgemäße Verwendung

Die Geräte sind nur zum Einsatz im industriellen Bereich bestimmt.

Die Drucksensoren der PS-Serie überwachen Medien der Fluidgruppe 2 und zeigen die gemessenen Werte in einem Display an. Die Sensoren sind vakuumfest. Die Geräte dürfen nur wie in dieser Anleitung beschrieben verwendet werden. Jede andere Verwendung gilt als nicht bestimmungsgemäß; für daraus resultierende Schäden übernimmt Turck keine Haftung.

Allgemeine Sicherheitshinweise

- Das Gerät erfüllt ausschließlich die EMV-Anforderungen für den industriellen Bereich und ist nicht zum Einsatz in Wohngebieten geeignet.
- Die Sensoren sind keine Sicherheitseinrichtungen. Geräte nicht im Bereich des Personen- und Maschinenschutzes einsetzen.
- Nur fachlich geschultes Personal darf das Gerät montieren, installieren, betreiben, parametrieren und instand halten.
- Gehäuseoberfläche nicht lackieren oder beschichten.
- Der zulässige Berstdruck darf nicht überschritten werden.

Produktbeschreibung

Geräteübersicht

Abbildung	Typ
Abb. 1	PS...301/302/311
Abb. 2	PS...303/304/310
Abb. 3	PS...501/502/511
Abb. 4	PS...503/504/510
Abb. 5	PS...606
Abb. 6	PS...607
Abb. 7	PS...609
Abb. 8	Montageschelle

Funktionen und Betriebsarten

Die Drucksensoren sind mit zwei verschiedenen Ausgangsvarianten verfügbar:

Typ	Ausgang
PS...2UPN8X...	2 Schaltausgänge (pnp/npn)
PS...LI2UPN8X	1 Ausgang schaltend (pnp/npn) und 1 Ausgang schaltend (pnp/npn) oder Analogausgang (einstellbar als Strom- oder Spannungsausgang)

Für die Schaltausgänge sind eine Fensterfunktion und eine Hysteresefunktion einstellbar. Die Messbereiche der Analogausgänge können frei festgelegt werden. Der gemessene Druck kann wahlweise in bar, psi, kPa, MPa und 10 weiteren Druckeinheiten angezeigt werden (Ud1...Ud10). Die Geräte sind über IO-Link und über Taster parametrierbar.

Montieren

Durch starke thermische Veränderungen in der Umgebung des Sensors kann es zu einer Nullpunktverschiebung kommen. Dabei steht der angezeigte Messwert im drucklosen Zustand nicht auf null. Liegt eine Nullpunktverschiebung vor, kann über den Parameter CoF ein Offset-Wert eingestellt werden (siehe Parametrieranleitung).

Die Sensoren dürfen in beliebiger Ausrichtung montiert werden. Das maximale Anziehdrehmoment bei der Befestigung des Sensors beträgt 20 Nm. Das Gehäuse der Bauform PS...5... lässt sich im drucklosen Zustand um 360° drehen.

- ▶ Vor der Montage Anlage druckfrei schalten.
- ▶ Geräte nicht an einer Stelle montieren, an der hohe Druckimpulse wirken können.
- ▶ Gerät mit passendem Gegenstück gemäß Abb. 9 an den Druckanschluss montieren.

Anschließen

- ▶ Gerät gemäß „Wiring Diagram“ anschließen.

In Betrieb nehmen

Nach Anschluss der Leitungen und Aufschalten der Versorgungsspannung geht das Gerät automatisch in Betrieb.

Betreiben

Display-Funktionen

Display	Bedeutung
blinkt	Wert im eingestellten Messbereich, Druck mehr als 2 % unterhalb oder oberhalb der eingestellten Grenzen
OL	Wert außerhalb des eingestellten Messbereichs, Druck mehr als 5 % v. E. oberhalb der eingestellten Grenze
UL	Wert außerhalb des eingestellten Messbereichs, Druck mehr als 5 % v. E. unterhalb der eingestellten Grenze
SC1	Kurzschluss an Ausgang 1
SC2	Kurzschluss an Ausgang 2
SC12	Kurzschluss an beiden Ausgängen
boot	EEPROM-Fehler

Einstellen und Parametrieren

Den Parametriervorgang über Taster entnehmen Sie der beiliegenden Parametrieranleitung. Die Parametrierung über IO-Link ist im IO-Link-Parameterhandbuch erläutert.

Reparieren

Das Gerät ist nicht zur Reparatur durch den Benutzer vorgesehen. Sollte das Gerät defekt sein, nehmen Sie es außer Betrieb. Bei Rücksendung an Turck beachten Sie bitte unsere Rücknahmebedingungen.

Entsorgen

Die Geräte müssen fachgerecht entsorgt werden und gehören nicht in den normalen Hausmüll.

EN Quick-Start Guide

PS... Series Pressure Sensors

Other documents

Besides this document the following material can be found on the Internet at www.turck.com:

- Data sheet
- Operating Instructions
- IO-Link parameters
- EU Declaration of conformity
- Approvals

For your safety

Intended use

The devices are only designed for use in industrial applications.

The pressure sensors monitor process variables and indicate the measured values via a display. The sensors are vacuum-tight and are designed for the media of fluid group 2. The devices must only be used as described in these instructions. Any other use is not in accordance with the intended use; Turck accepts no liability for any resulting damage.

General safety instructions

- The device only fulfills the EMC requirements for industrial applications and is not suitable for use in residential areas.
- The devices are not safety devices. Do not use devices for the protection of persons or machines.
- The device must only be fitted, installed, operated, parameterized and maintained by trained and qualified personnel.
- Do not paint or coat the housing surface.
- The permissible burst pressure must not be exceeded.

Product description

Device overview

Figure	Type
Fig. 1	PS...301/302/311
Fig. 2	PS...303/304/310
Fig. 3	PS...501/502/511
Fig. 4	PS...503/504/510
Fig. 5	PS...606
Fig. 6	PS...607
Fig. 7	PS...609
Fig. 8	Fixing clamp

Functions and operating modes

The pressure sensors are available with three different output variants:

Type	Output
PS...2UPN8X...	2 switching outputs (pnp/npn)
PS...LI2UPN8X	1 switching output (pnp/npn) and 1 output switching (pnp/npn) or analog output (adjustable as current or voltage output)

A window function and a hysteresis function can be set for the switching outputs. The measuring ranges of the analog outputs can be defined as required. The measured pressure can be displayed in bar, psi, kPa, MPa or in 10 other units of pressure (Ud1...Ud10). The device parameters can be set via IO-Link and via the pushbuttons.

Mounting

Severe temperature changes in the environment of the sensor can cause the shifting of the zero point. In this case, the displayed measured value will not be zero when the sensor is in a depressurized state. If the zero point is offset, an offset value can be set via the CoF parameter (see Parameter setting instructions).

The sensors can be mounted in any position (orientation). The maximum tightening torque is 20 Nm when the sensor is fastened. The housing of the PS...5... design can be rotated 360° when it is in a depressurized state.

- ▶ Depressurize the installation before mounting.
- ▶ Do not install devices at a location where high pressure pulses can occur.
- ▶ Fit the device to the pressure connection using a suitable counterpiece as per Fig. 9.

Connection

- ▶ Connect the device according to the wiring diagram.

Commissioning

The device is operational automatically once the cables are connected and the power supply is switched on.

Operation

Display functions

Display	Meaning
flashing	Value within the set measuring range, pressure more than 2 % below or above the set limits
OL	Value outside of the set measuring range, pressure more than 5 % of full scale above set limit
UL	Value outside of the set measuring range, pressure more than 5 % of full scale below set limit
SC1	Short circuit at output 1
SC2	Short circuit at output 2
SC12	Short circuit at both outputs
boot	EEPROM error

Setting and parameterization

To set the parameters via the pushbuttons refer to the enclosed parameter setting instructions. Parameter setting via IO-Link is explained in the IO-Link parameter setting manual.

Repair

The device must not be repaired by the user. The device must be decommissioned if it is faulty. Observe our return acceptance conditions when returning the device to Turck.

Disposal

The devices must be disposed of correctly and must not be included in normal household garbage.

Wiring Diagram

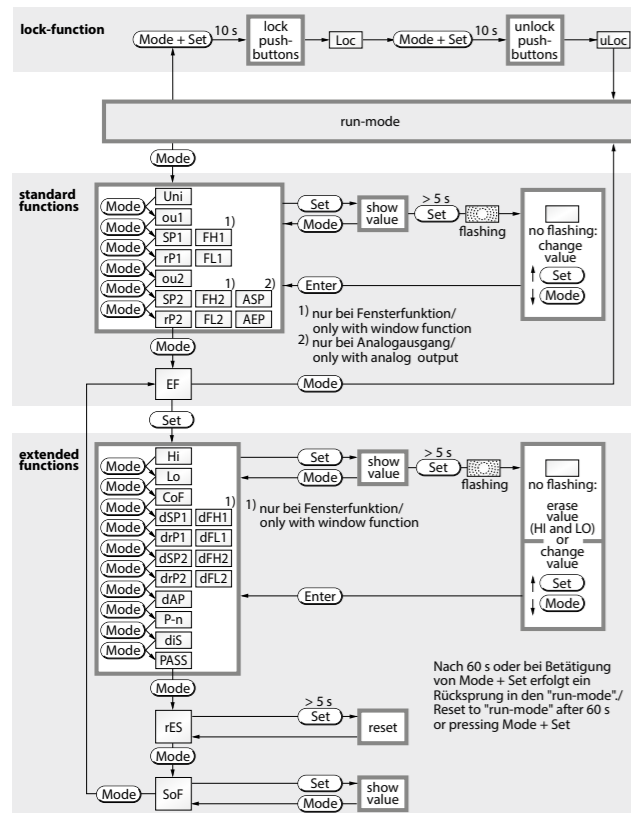
Pin	Pin assignment	Wiring Diagram
Pin 1	+24 VDC	
Pin 2	Out 2	
Pin 3	GND	
Pin 4	Out 1/IO-Link	

PS...2UPN...

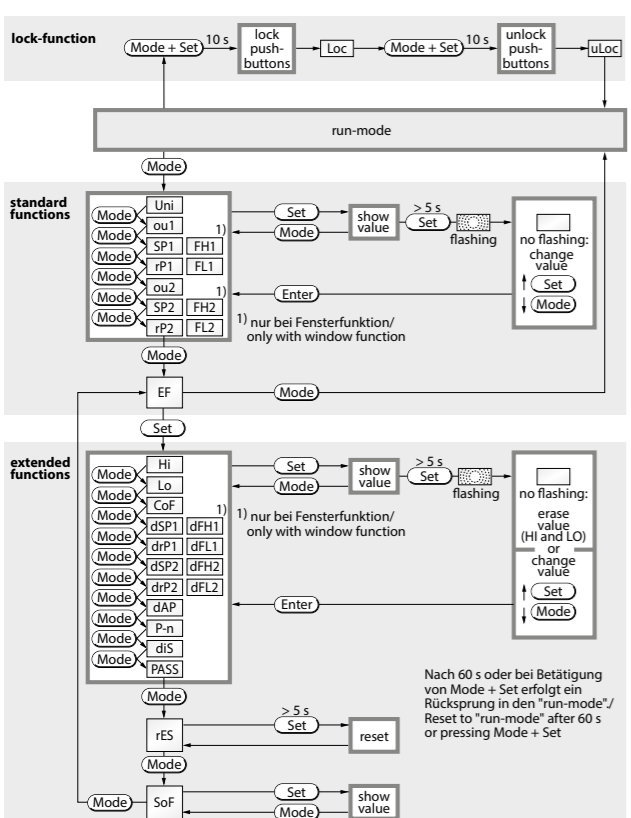
Pin	Pin assignment	Wiring Diagram
Pin 1	+24 VDC	
Pin 2	Out 2/I _A /V _A	
Pin 3	GND	
Pin 4	Out 1/IO-Link	

PS...LI2UPN...

Flow chart – Setting (PS...-LI2UPN8X)



Flow chart – Setting (PS...-2UPN8X)



DE Parametrieranleitung

Einstellen und Parametrieren

Parameterwerte über Tasten einstellen

- Mode-Taste drücken, bis der gewünschte Parameter im Display angezeigt wird. Eine Erklärung der Parameter finden Sie in unten stehender Tabelle.
- Wird im Display **Loc** angezeigt, Gerät entsperren.
- Parameterwert anzeigen: Set-Taste kurz drücken.
- Angezeigten Wert ändern: Set-Taste für min. 5 s drücken, bis das Display nicht mehr blinkt.
- Wert über die Taste \uparrow oder \downarrow erhöhen oder senken.
- Enter-Taste drücken, um den geänderten Wert zu speichern.

Tasten sperren und entsperren

- Tasten sperren: Mode-Taste und Set-Taste gleichzeitig drücken, bis in der Anzeige **Loc** erscheint.
- Tasten entsperren: Mode-Taste und Set-Taste gleichzeitig drücken, bis in der Anzeige **uLoc** erscheint.
- Ist der Passwortschutz gesetzt, zum Entsperren das Passwort eingeben.

Parameter im Hauptmenü

	Erläuterung	Optionen	Funktion
Loc	Sperrung des Programmiermenüs		Programmiermenü ist gesperrt
uLoc	Entsperrung des Programmiermenüs		Programmiermenü ist freigeschaltet (Auslieferungszustand)
Uni	Anzeige-einheit	bar psi kPa MPa Ud1-Ud10	bar psi kPa MPa
ou1	Funktion von Ausgang 1	Hno1 Hnc1 Fno1 Fnc1	Hysteresefunktion (Schließer) Hysteresefunktion (Öffner) Fensterfunktion (Schließer) Fensterfunktion (Öffner)
SP1	Schaltpunkt 1 bei Hysterese-funktion		Oberer Grenzwert, an dem Ausgang 1 bei steigendem Druck seinen Schaltzustand ändert
rP1	Rückschalt-punkt 1 bei Hysterese-funktion		Unterer Grenzwert, an dem Ausgang 1 bei fallendem Druck seinen Schaltzustand ändert
FH1	Oberer Schaltpunkt bei Fenster-funktion		Oberer Schaltpunkt, an dem Ausgang 1 seinen Schaltzustand ändert
FL1	Unterer Schaltpunkt, bei Fenster-funktion		Unterer Schaltpunkt an dem Ausgang 1 seinen Schaltzustand ändert
ou2	Funktion von Ausgang 2 (Schaltausgang)	Hno2 Hnc2 Fno2 Fnc2	Hysteresefunktion (N/O = Schließer) Hysteresefunktion (N/C = Öffner) Fensterfunktion (N/O = Schließer) Fensterfunktion (N/C = Öffner)

EN Parameter setting instructions

Setting and parameterization

Setting parameters via pushbuttons

- Press the Mode button until the required parameter appears in the display. The parameters are explained in the table below.
- Unlock the device if **Loc** is shown in the display.
- Displaying the parameter value: Press the Set button momentarily.
- Changing the displayed value: Press the Set button for at least 5 s until the display no longer flashes.
- Increase or decrease the value via the \uparrow or \downarrow button.
- Press Enter to save the modified value.

Locking and unlocking the pushbuttons

- Locking the buttons: Press the Mode and Set buttons simultaneously until **Loc** appears in the display.
- Unlocking the pushbuttons: Press the Mode and Set buttons simultaneously until **uLoc** appears in the display.
- If password protection is set, enter the password to unlock.

Parameters in the main menu

	Explanation	Options	Function
Loc	Locking of the programming menu		Programming menu is locked
uLoc	Unlocking of the programming menu		Programming menu is unlocked (default state)
Uni	Display unit	bar psi kPa MPa Ud1-Ud10	bar psi kPa MPa
ou1	Function of output 1	Hno1 Hnc1 Fno1 Fnc1	Hysteresis function (NO contact) Hysteresis function (NC contact) Window function (NO contact) Window function (NC contact)
SP1	Switch point 1 for hysteresis function		Upper limit value at which output 1 changes its switching state when the pressure increases
rP1	Reset switch point 1 for hysteresis function		Lower limit value at which output 1 changes its switching state when the pressure drops
FH1	Upper switch point for window function		Upper switch point at which output 1 changes its switching state
FL1	Lower switch point for window function		Lower switch point at which output 1 changes its switching state
ou2	Function of output 2 (switching output)	Hno2 Hnc2 Fno2 Fnc2	Hysteresis function (N/O = NO contact) Hysteresis function (N/C = NC contact) Window function (N/O = NO contact) Window function (N/C = NC contact)

	Explanation	Options	Function
ou2	Current output	4-20 0-20 20-4 20-0	Rising line Falling line
ou2	Voltage output	0-10 0-5 1-6 10-0 5-0 6-1	Rising line Falling line
SP2	Switch point 2		Upper limit value at which output 2 changes its switching state when the pressure increases
rP2	Reset point 2		Lower limit value at which output 2 changes its switching state when the pressure drops
FH2	Upper switch point for window function		Upper switch point at which output 2 changes its switching state
FL2	Lower switch point for window function		Lower switch point at which output 2 changes its switching state
ASP	Start point of analog signal Only for type: ...-LI2UPN8X		Pressure value at which the analog signal has its start point
AEP	End point of analog signal Only for type: ...-LI2UPN8X		Pressure value at which the analog signal has its end point
EF	Submenu for additional setting options		Pressing the Set button enables you to carry out different additional settings in a submenu

Technical Data

Type	PS 300	PS 500	PS 600
Pressure range	-1...600 bar	-1...600 bar (rel) 0...25 bar (abs)	-1...400 bar
Type of pressure	Relative	Relative/absolute	Relative
Outputs	Transistor switching output, analog output and IO-Link (freely configurable)		
IO-Link COM2	38.4 kBaud Frame Type 2.2		
Current output	4...20 mA, 0...20 mA, 20...4 mA, 20...0 mA		
Voltage output	0...10 V, 0...5 V, 1...6 V, 10...0 V, 5...0 V, 6...1 V		
Deviation from typ. curve (NLHR), Non-linearity, hysteresis and repeat accuracy	± 0.5 % of span		
Output function	2 PNP/NPN, N.C. / N.O., progr.		
Switchpoint accuracy	± 0.5 % v. span		
Switchpoint clearance	≥ 0.5 % v. span		
Switchpoints	(min + 0.005 x span) ... 100 % v. span		
Release positions	min ... (SP -0.005 x span)		
Switching frequency	≤ 180 Hz		
Operating voltage	15...30 VDC with 2 switching outputs 18...30 VDC with analog output SELV, PELV to EN 50178; Class 2 (UL)		
No-load current I ₀	≤ 50 mA		
Medium temperature	-40...85 °C on request		
Ambient temperature	-40...80 °C		
Storage temperature	-40...80 °C		
TK:			
- zero point/10K	± 0.15 %		
- span per/10K	± 0.15 %		
Voltage drop	≤ 2 V (150 mA), 2.5 V (200 mA)		
Burst protection	-	pat. media stop	-
Short-circuit protection	yes	yes	yes
Reverse polarity protection	yes	yes	yes
Rated operational current	200 mA		
Degree of protection	IP69K	IP67	IP67
Protection class	III		
EMC			
EN 61000-4-2	ESD: 4 KV CD/8 KV AD		
EN 61000-4-3	HF irradiated: 15 V/m		
EN 61000-4-4	Burst: 2 KV		
EN 61000-4-5	Surge: 1 kV, 42 Ω		
EN 61000-4-6	HF conducted: 10 V		
Housing material	Stainless steel 1.4305 (AISI 303)		
Pressure module	ceramics Al2O3		
Materials with medium contact	FPM, 1.4305 (AISI 303), ceramics Al2O3		on request
Pressure connection with fixing torque	SW21, max. 50 Nm		
Coupling nut with with fixing torque	-	SW30, max. 35 Nm	-
Diaphragm fitting	no	no	yes
Display, rotatable	180°	180°	180°
Sensor body, adjustable	no	360°	340°
Vibration resistance	20 g (10...2000 Hz) acc. to IEC 60068-2-6		
Vibration resistance	50 x g (11 ms) to IEC 60068-2-27		
Connection	connector M12 x 1		
Type of display	4-digit 7-segment display		
No. of progr. buttons	3		

DE Parametrieranleitung

Parameter im Untermenü EF

	Erläuterung	Optionen	Funktion
Hi	Maximalwert-Speicher		Der höchste Druck wird gespeichert und kann hier angezeigt/gelöscht werden.
Lo	Minimalwert-Speicher		Der niedrigste Druck wird gespeichert und kann hier angezeigt/gelöscht werden.
CoF	Offset Justage		Bedingt durch starke thermische Veränderung in der Umgebung des Sensors kann es zu einer Nullpunktverschiebung kommen. Dies hat zur Folge, dass der angezeigte Messwert im drucklosen Zustand nicht auf null steht. Diese Drift lässt sich korrigieren. Einstellbereich: -5 bis +5 % der Messspanne
dSP1	Schaltverzögerung von SP1		Einstellbereich: 0 bis 50 s in Schritten von 0,1 s (0 = Verzögerungszeit ist nicht aktiv).
drP1	Schaltverzögerung von rP1		Einstellbereich: 0 bis 50 s in Schritten von 0,1 s (0 = Verzögerungszeit ist nicht aktiv).
dfH1	Schaltverzögerung von FH1		Einstellbereich: 0 bis 50 s in Schritten von 0,1 s (0 = Verzögerungszeit ist nicht aktiv).
dFL1	Schaltverzögerung von FL1		Einstellbereich: 0 bis 50 s in Schritten von 0,1 s (0 = Verzögerungszeit ist nicht aktiv).
dSP2	Schaltverzögerung von SP2		Einstellbereich: 0 bis 50 s in Schritten von 0,1 s (0 = Verzögerungszeit ist nicht aktiv).
drP2	Schaltverzögerung von rP2		Einstellbereich: 0 bis 50 s in Schritten von 0,1 s (0 = Verzögerungszeit ist nicht aktiv).
dfH2	Schaltverzögerung von FH2		Einstellbereich: 0 bis 50 s in Schritten von 0,1 s (0 = Verzögerungszeit ist nicht aktiv).
dFL2	Schaltverzögerung von FL2		Einstellbereich: 0 bis 50 s in Schritten von 0,1 s (0 = Verzögerungszeit ist nicht aktiv).

	Erläuterung	Optionen	Funktion
dAP	Dämpfung des Schaltausgangs (Filter)		Druckspitzen von kurzer Dauer oder hoher Frequenz können gefiltert werden. 0 bis 4 s in Schritten von 0,01 s (0 = Filter ist deaktiviert)
dAA	Dämpfung des Analogausgangs Nur bei Typ: ...LI2UPN8X		Druckspitzen von kurzer Dauer oder hoher Frequenz können gefiltert werden. 0 bis 4 s in Schritten von 0,01 s (0 = Verzögerungszeit ist deaktiviert)
P-n	Verhalten des Schaltausgangs	nnp pnp	n-schaltend p-schaltend
diS	Display-Messwertanzeige	50 200 600 r50 r200 r600 OFF	50 ms Aktualisierungszeit 200 ms Aktualisierungszeit 600 ms Aktualisierungszeit 50 ms Aktualisierungszeit/Display um 180° gedreht 200 ms Aktualisierungszeit/Display um 180° gedreht 600 ms Aktualisierungszeit/Display um 180° gedreht Messwertanzeige deaktiviert. Durch Drücken der Set-Taste wird der Messwert temporär angezeigt.
PASS	Passwortschutz		Hexadezimal, 4-stellig (Defaultwert „0000“). Nach Definition eines neuen Passworts bei der Entsperrung neues Passwort eingeben.
rES	Rücksetzen der Parameter in den Auslieferungszustand		
SOF	Software-Version		

EN Parameter setting instructions

Parameters in the EF submenu

	Explanation	Options	Function
Hi	Maximum value memory		The highest pressure is stored and can be displayed/deleted here.
Lo	Minimum value memory		The lowest pressure is stored and can be displayed/deleted here.
CoF	Offset adjustment		Severe temperature changes in the environment of the sensor can cause the shifting of the zero point. This will result in the displayed measured value not being zero when the sensor is in a depressurized state. This drift can be corrected. Setting range: -5 to +5 % of the measuring range
dSP1	Switch delay of SP1		Setting range: 0 to 50 s in 0.1 s steps (0 = delay time not active).
drP1	Switch delay of rP1		Setting range: 0 to 50 s in 0.1 s steps (0 = delay time not active)
dfH1	Switch delay of FH1		Setting range: 0 to 50 s in 0.1 s steps (0 = delay time not active)
dFL1	Switch delay of FL1		Setting range: 0 to 50 s in 0.1 s steps (0 = delay time not active)
dSP2	Switch delay of SP2		Setting range: 0 to 50 s in 0.1 s steps (0 = delay time not active).
drP2	Switch delay of rP2		Setting range: 0 to 50 s in 0.1 s steps (0 = delay time not active).
dfH2	Switch delay of FH2		Setting range: 0 to 50 s in 0.1 s steps (0 = delay time not active)
dFL2	Switch delay of FL2		Setting range: 0 to 50 s in 0.1 s steps (0 = delay time not active)
dAP	Damping of switching output (filter)		Momentary or high frequency pressure peaks can be filtered. 0 to 4 s in 0.01 s steps (0 = filter is deactivated)
dAA	Damping of the analog output Only for type: ...LI2UPN8X		Momentary or high frequency pressure peaks can be filtered. 0 to 4 s in 0.01 s steps (0 = delay time is deactivated)

	Explanation	Options	Function
P-n	Behavior of the display measured value	nnp pnp	n-switching p-switching
diS	Switching output	50 200 600 r50 r200 r600 off	50 ms update time 200 ms update time 600 ms update time 50 ms update time/display rotated 180° 200 ms update time/display rotated 180° 600 ms update time/display rotated 180° Measured value display deactivated. Pressing the Set button temporarily shows the measured value.
PASS	Password protection		Hexadecimal, 4-digit (default value "0000"). After defining a new password for unlocking, enter the new password.
rES	Reset the parameters to the factory setting		
SOF	Software version		