

DE Kurzbetriebsanleitung

IMX12-DI01...

Weitere Unterlagen

Ergänzend zu diesem Dokument finden Sie im Internet unter www.turck.com folgende Unterlagen:

- Datenblatt
- Sicherheitshandbuch
- Zulassungen
- Konformitätserklärungen

Zu Ihrer Sicherheit

Bestimmungsgemäße Verwendung

Die Trennschaltverstärker der Baureihe IMX12-DI01... sind mit eigensicheren Eingangskreisen ausgestattet und übertragen binäre Signale aus dem explosionsgefährdeten Bereich in den sicheren Bereich. Die Geräte sind auch für den Betrieb in Zone 2 geeignet. An die Geräte können Sensoren nach EN 60947-5-6 (NAMUR) oder potenzialfreie Kontaktgeber angeschlossen werden. Mit den Geräten lassen sich auch sicherheitsgerichtete Anwendungen bis einschließlich SIL2 (High- und Low-Demand gemäß IEC 61508) aufbauen (Hardwarefehltoleranz HFT = 0).

⚠ GEFAHR

Die vorliegende Anleitung enthält keine Informationen zum Einsatz in sicherheitsgerichteten Anwendungen.

Lebensgefahr durch Fehlanwendung!

- ▶ Bei Einsatz in sicherheitsgerichteten Systemen: Unbedingt die Vorschriften des zugehörigen Sicherheitshandbuchs einhalten.

Die Geräte dürfen nur wie in dieser Anleitung beschrieben verwendet werden. Jede andere Verwendung gilt als nicht bestimmungsgemäß. Für daraus resultierende Schäden übernimmt Turck keine Haftung.

Allgemeine Sicherheitshinweise

- Nur fachlich geschultes Personal darf das Gerät montieren, installieren, betreiben, parametrieren und instand halten.
- Das Gerät erfüllt die EMV-Anforderungen für den industriellen Bereich. Bei Einsatz in Wohnbereichen Maßnahmen treffen, um Funkstörungen zu vermeiden.

Hinweise zum Ex-Schutz

- Gerät nur mit geeignetem Schutzgehäuse im Ex-Bereich einsetzen.
- Nationale und internationale Vorschriften für den Explosionsschutz beachten.
- Bei Einsatz des Geräts in Ex-Kreisen muss der Anwender über Kenntnisse im Explosionsschutz (IEC/EN 60079-14 etc.) verfügen.
- Das Gerät nur innerhalb der zulässigen Betriebs- und Umgebungsbedingungen (siehe Zulassungsdaten und Auflagen durch die Ex-Zulassung) einsetzen.

Auflagen durch die Ex-Zulassungen bei Einsatz in Zone 2

- Gerät in ein Gehäuse nach IEC/EN 60079-0 mit einer Schutzart mind. IP54 nach IEC/EN 60529 montieren.
- Gerät nur in Bereichen mit einem Verschmutzungsgrad von maximal 2 einsetzen.
- Nicht eigensichere Stromkreise nur trennen und verbinden, wenn keine Spannung anliegt.
- DIP-Schalter nur betätigen, wenn keine explosionsfähige Atmosphäre vorhanden ist.

Produktbeschreibung

Geräteübersicht

Siehe Abb. 1: Frontansicht, Abb. 2: Abmessungen, Abb. 3: Power-Bridge-Verbinder

Funktionen und Betriebsarten

Die Trennschaltverstärker sind mit folgenden Ausgängen ausgestattet:

Typ	Ausgänge
IMX12-DI01...-2R	zwei Relaisausgänge (Umschalter)
IMX12-DI01...-2T	zwei Transistorausgänge

Die Geräte übertragen die Eingangssignale der Sensoren oder der potenzialfreien Kontakte aus dem explosionsgefährdeten Bereich in den sicheren Bereich. In Abhängigkeit vom jeweiligen Eingangspegel werden die Eingangssignale als Low- oder High-Pegel interpretiert und als ein entsprechendes Ausgangssignal zur Verfügung gestellt. Bei Geräten mit Power-Bridge-Anschluss kann zusätzlich eine Sammelstörmeldung übertragen werden.

Montieren

⚠ GEFAHR

Explosionsfähige Atmosphäre

Explosion durch zündfähige Funken!

Bei Einsatz in Zone 2:

- ▶ Gerät nur montieren und anschließen, wenn keine explosionsfähige Atmosphäre vorliegt.
- ▶ Gerät in ein Gehäuse nach IEC/EN 60079-0 mit einer Schutzart von mind. IP54 montieren
- ▶ Bei der Montage darauf achten, dass in diesem Gehäuse die zulässige Betriebstemperatur des Geräts auch bei ungünstigen Umgebungsbedingungen nicht überschritten wird.

Montieren auf Hutschiene ohne Power-Bridge-Verbinder

- ▶ Gerät gemäß Abb. 4 befestigen.

Montieren auf Hutschiene mit Power-Bridge-Verbinder

- ▶ Gerät gemäß Abb. 5 montieren.

FR Guide d'utilisation rapide

IMX12-DI01...

Documents supplémentaires

Sous www.turck.com, vous trouverez les documents suivants, qui contiennent des informations complémentaires à la présente notice :

- Fiche technique
- Notice relative à la sécurité
- Homologations
- Déclarations de conformité

Pour votre sécurité

Application correcte

Les amplificateurs séparateurs de la série IMX12-DI01... sont équipés de circuits d'entrée à sécurité intrinsèque et transmettent les signaux binaires de la zone explosible à la zone sûre. Les appareils sont aussi appropriés au fonctionnement dans la zone 2. Des détecteurs suivant EN 60947-5-6 (NAMUR) ou des contacteurs libres de potentiel peuvent être raccordés aux appareils. Les présents appareils permettent également de mettre en place des applications de sécurité, notamment des applications SIL2 (High et Low Demand selon IEC 61508 ; tolérance aux pannes matérielles HFT = 0).

⚠ DANGER

La présente notice ne contient pas d'informations relatives à l'utilisation au sein d'applications de sécurité.

Danger de mort en cas d'application non conforme!

- ▶ En cas d'utilisation au sein de systèmes de sécurité : veuillez impérativement respecter les consignes de la notice de sécurité correspondante.

Les appareils peuvent exclusivement être utilisés conformément aux indications figurant dans la notice. Toute autre utilisation est considérée comme non conforme. La société Turck décline toute responsabilité en cas de dommages causés par une utilisation non conforme.

Consignes de sécurité générales

- Seul un personnel spécialement formé peut monter, installer, exploiter, paramétrer et effectuer la maintenance de l'appareil.
- L'appareil répond aux exigences CEM pour le domaine industriel. En cas d'utilisation dans des zones résidentielles, prendre des mesures pour éviter les interférences radio.

Indications relatives à la protection contre les explosions

- Utiliser l'appareil dans la zone Ex uniquement avec un carter de protection adapté.
- Respecter les consignes nationales et internationales relatives à la protection contre les explosions.
- En cas d'utilisation de l'appareil au sein de zones à risque d'explosion, l'utilisateur doit en outre disposer des connaissances requises en termes de protection contre les explosions (CEI/EN 60079-14, etc.).
- Utiliser uniquement l'appareil dans le respect le plus strict des conditions ambiantes et des conditions d'exploitation autorisées (voir données de certification et consignes relatives à l'homologation Ex).

Exigences relatives aux certificats Ex en cas d'utilisation en zone 2

- Monter l'appareil dans un boîtier conforme à la norme CEI/EN 60079-0 avec un mode de protection min. IP54 suivant CEI/EN 60529.
- Utilisez l'appareil seulement dans les zones avec un degré de pollution de maximalement 2.
- Veuillez connecter et déconnecter les circuits de courant non à sécurité intrinsèque uniquement si la tension n'est pas appliquée.
- Appuyez seulement sur l'interrupteur DIP en cas d'absence d'une atmosphère explosive.

Description du produit

Aperçu produit

Voir fig. 1: vue de face, fig. 2: dimensions, fig. 3 raccord rail de puissance (Power-Bridge)

Modes de fonctionnement

Les amplificateurs séparateurs de commutation sont équipés des sorties suivantes :

Type	Sorties
IMX12-DI01...-2R	deux sorties de relais (contact inverseur)
IMX12-DI01...-2T	deux sorties transistorisées

Les appareils transmettent les signaux d'entrée des détecteurs ou des contacts libres de potentiel depuis la zone présentant un risque d'explosion à la zone sécurisée. En fonction de leur niveau d'entrée, les signaux d'entrée sont interprétés comme étant de niveau bas ou élevé et émis sous la forme d'un signal de sortie de même niveau. Les appareils équipés d'un raccordement PowerBridge permettent en outre de transmettre un message d'erreur collectif.

Installation

⚠ DANGER

Atmosphère à risque d'explosion

Explosion par des étincelles capables de provoquer un départ de flamme!

En cas d'utilisation en zone 2 :

- ▶ Veuillez uniquement effectuer les travaux de montage et de raccordement après avoir vérifié que l'atmosphère ne présente pas de risque d'explosion.
- ▶ Veuillez monter l'appareil dans un boîtier conforme à la norme CEI/EN 60079-0 avec un mode de protection min. IP54.
- ▶ Lors du montage, assurez-vous que la température d'exploitation maximale de l'appareil ne soit pas dépassée dans ce boîtier, même en cas de conditions ambiantes défavorables.

Montage sur rail symétrique sans raccord Power-Bridge

- ▶ Fixer l'appareil sur un rail symétrique, conformément à la fig. 4.

Montage sur rail symétrique avec raccord Power-Bridge

- ▶ Monter l'appareil sur le raccord Power-Bridge conformément à la fig. 5.

EN Quick Start Guide

IMX12-DI01...

Other documents

Besides this document the following material can be found on the Internet at www.turck.com:

- Data sheet
- Safety manual
- Approvals
- Declarations of conformity

For your safety

Intended use

The IMX12-DI01... isolation amplifiers are equipped with intrinsically safe input circuits and transfer binary signals from the Ex to the non-Ex area. The devices are also suitable for operation in zone 2. Sensors according to EN 60947-5-6 (NAMUR) or potential-free contact transmitters can be connected to the device. The devices also enable the creation of safety-related applications up to and including SIL2 (high and low demand per IEC 61508, hardware fault tolerance HFT = 0).

⚠ DANGER

These instructions do not provide any information on use in safety-related applications.

Danger to life due to misuse!

- ▶ When using in safety-related systems: Observe the instructions contained in the associated safety manual without fail.

The devices must only be used as described in these instructions. Any other use is not in accordance with the intended use. Turck accepts no liability for any resulting damage.

General safety notes

- The device must only be fitted, installed, operated, parametrized and maintained by trained and qualified personnel.
- The device meets the EMC requirements for industrial areas. When used in residential areas, take measures to prevent radio interference.

Notes on Ex protection

- Use the device in Ex areas only with the appropriate protective enclosures fitted.
- Observe national and international regulations for explosion protection.
- When using the device in Ex circuits, the user must also have an additional knowledge of explosion protection (IEC/EN 60079-14 etc.).
- Only use the device within the permissible operating and ambient conditions (see certification data and Ex approval specifications).

Requirements for Ex approval for use in Zone 2

- Install the device in an enclosure according to IEC/EN 60079-0 with a degree of protection of at least IP54 per IEC/EN60529.
- Install the device only in areas with a pollution degree of no more than 2.
- Connect and disconnect non-intrinsically safe circuits only when no voltage is applied.
- Press the DIP switch only if no explosive atmosphere is present.

Product description

Device overview

See fig. 1: front view, fig. 2: dimensions, fig. 3: Power-Bridge connector

Operating modes

The isolating switching amplifiers have the following outputs:

Type	Outputs
IMX12-DI01...-2R	two relay outputs (changeover contact)
IMX12-DI01...-2T	two transistor outputs

The devices transfer the input signals of the sensors or the potential-free contacts from the Ex area to the safe area. The input signals are interpreted as low or high signals depending on the input level, and provided as a corresponding output signal. The devices with a power bridge connection can also transfer group fault signals.

Installing

⚠ DANGER

Potentially explosive atmosphere

Risk of explosion through spark ignition!

When used in zone 2:

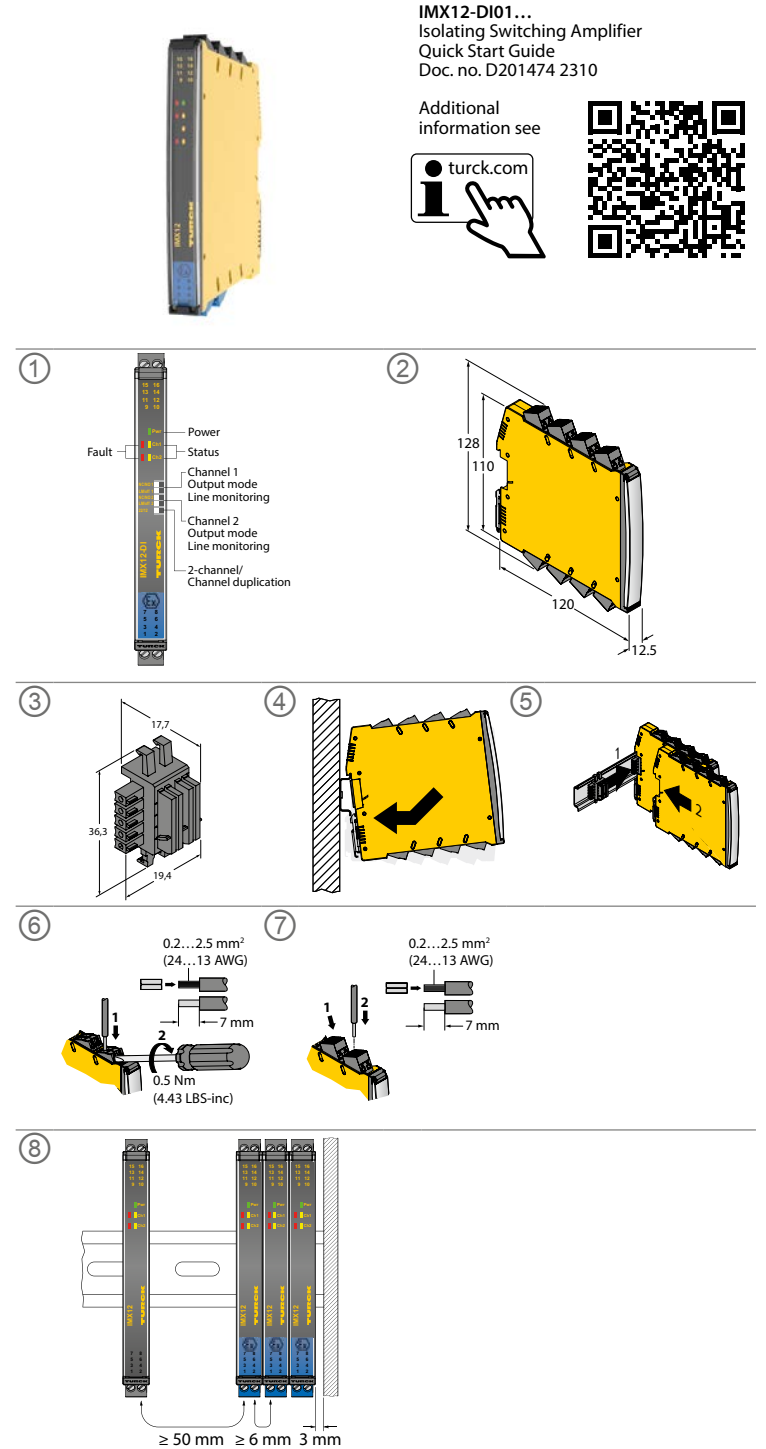
- ▶ Mounting and connection are only permissible if there is no potentially explosive atmosphere present.
- ▶ Only install the device in an enclosure according to IEC/EN 60079-0 with protection to at least IP54.
- ▶ When mounting ensure that the permissible operating temperature of the device is not exceeded even in unfavorable ambient conditions.

Mounting on DIN rail without Power-Bridge connector

- ▶ Fasten the device on a DIN rail as per fig. 4.

Mounting on DIN rail with Power-Bridge connector

- ▶ Mount the devices on the Power-Bridge connector as per fig. 5.



IMX12-DI01...
Isolating Switching Amplifier
Quick Start Guide
Doc. no. D201474 2310

Additional information see

turck.com



DE Kurzbetriebsanleitung

Anschließen

- ▶ Geräte mit Schraubklemmen gemäß Abb. 6 anschließen.
- ▶ Geräte mit Federzugklemmengemäß Abb. 7 anschließen.
- ▶ Zwischen den Anschlusskreisen eigensicherer und nichteigensicherer Stromkreise einen Abstand von 50 mm (Fadenmaß) gemäß Abb. 8 einhalten.

In Betrieb nehmen

Nach Anschluss der Leitungen und Aufschalten der Versorgungsspannung geht das Gerät automatisch in Betrieb.

Betreiben

LED-Anzeigen

LED	Farbe	Bedeutung
Pwr	grün	Gerät ist betriebsbereit
Ch1 gelb	gelb	Ausgang A1 ist EIN (High-Pegel)
	aus	Ausgang A1 ist AUS (Low-Pegel)
Ch1 rot	rot blinkend (NE44)	Drahtbruch/Kurzschluss an Eingang E1
	aus	kein Fehler
Ch2 gelb	gelb	Ausgang A2 ist EIN (High-Pegel)
	aus	Ausgang A2 ist AUS (Low-Pegel)
Ch2 rot	rot blinkend (NE44)	Drahtbruch/Kurzschluss an Eingang E2
	aus	kein Fehler

Bei Power-Bridge-Anwendungen: Bei Aufschalten der Versorgungsspannung wird der Sammelstörmeldeausgang kurzzeitig für 120 ms leitend und die roten LEDs leuchten auf.

Einstellen und Parametrieren

Einstellen über DIP-Schalter

DIP-Schalter	Bedeutung
NC/NO1	Kanal 1: Betriebsart einstellen: Ruhestromverhalten (NC)/Arbeitsstromverhalten (NO)
LM/off1	Kanal 1: Leitungsüberwachung einschalten (LM)/ausschalten (off)
NC/NO2	Kanal 2: Betriebsart einstellen: Ruhestromverhalten (NC)/Arbeitsstromverhalten (NO)
LM/off2	Kanal 2: Leitungsüberwachung einschalten (LM)/ausschalten (off)
22/12	Ausgang A2 konfigurieren: 2-kanaliger Betrieb mit Übertragung von Eingangssignal E2 an Ausgang A2 (22)/1-kanaliger Betrieb mit Signalverdopplung von Eingang E1 (12)

Reparieren

Sollte das Gerät defekt sein, nehmen Sie es außer Betrieb. Das Gerät darf nur durch Turck repariert werden. Bei Rücksendung an Turck beachten Sie bitte unsere Rücknahmebedingungen.

Entsorgen

Die Geräte müssen fachgerecht entsorgt werden und gehören nicht in den normalen Hausmüll.

Éliminer

Les appareils doivent être éliminés de manière appropriée et ne peuvent être éliminés avec les ordures ménagères.

Certification data

Approvals and markings

Approvals	Markings
TÜV 14 ATEX 147004X	<ul style="list-style-type: none"> Ⓜ II (1) G [Ex ia Ga] IIC Ⓜ II (1) D [Ex ia Da] IIIC Ⓜ II 3 (1) G Ex ec [ia Ga] IIC T4 Gc Ⓜ II 3 (1) G Ex ec nC [ia Ga] IIC T4 Gc Ⓜ II 3 G (1) D Ex ec [ia IIIC Da] IIC T4 Gc Ⓜ II 3 G (1) D Ex ec nC [ia IIIC Da] IIC T4 Gc
IECEX TUN 14.0040X	[Ex ia Ga] IIC
隔離式安全柵	[Ex ia Da] IIIC
	Ex ec [ia Ga] IIC T4 Gc
	Ex ec nC [ia Ga] IIC T4 Gc
	Ex ec [ia IIIC Da] IIC T4 Gc
	Ex ec nC [ia IIIC Da] IIC T4 Gc
	인증서발급기관명: 한국산업안전보건공단
	안전인증번호: 23-AV4BO-0015X
	안전한 사용을 위한 조건: 발급된 인증서 참조

Permissible ambient temperature range T_{amb}: -25...+70 °C

FR Guide d'utilisation rapide

Raccorder

- ▶ Appareils avec bornes à vis : fermer l'appareil conformément à la fig. 6.
- ▶ Appareils avec bornes à ressorts : fermer l'appareil conformément à la fig. 7.
- ▶ Veuillez maintenir une distance de 50 mm entre les circuits de raccordement de circuits à sécurité intrinsèque et de circuits ne disposant pas d'une sécurité intrinsèque, conformément à la fig. 8.

Mettre en service

L'appareil s'allume automatiquement après raccordement des câbles et activation de la tension d'alimentation.

Exploiter

Visualisations par LED

LED	Couleur	Sens
Pwr	Vert	L'appareil est opérationnel
Ch1 jaune	Jaune	La sortie A1 est enclenchée (niveau élevé)
	Éteint	La sortie A1 est déclenchée (niveau bas)
Ch1 rouge	Rouge clignotant (NE44)	Rupture de câble/court-circuit à l'entrée E1
	Éteint	Pas d'erreur
Ch2 jaune	Jaune	La sortie A2 est enclenchée (niveau élevé)
	Éteint	La sortie A2 est déclenchée (niveau bas)
Ch2 rouge	Rouge clignotant (NE44)	Rupture de câble/court-circuit à l'entrée E2
	Éteint	Pas d'erreur

En cas d'applications Power-Bridge : lors de l'activation de la tension d'alimentation, la sortie d'alarme collective devient brièvement passante pendant 120 ms et les LED rouges s'allument

Régler et paramétrer

Réglage par commutateur DIP

Commutateur DIP	Sens
NC/NO1	Canal 1 : programmer le mode de fonctionnement : fonction repos (NC)/fonction travail (NO)
LM/off1	Canal 1 : enclencher (LM)/déclencher (off1) la surveillance du circuit d'entrée
NC/NO2	Canal 2 : programmer le mode de fonctionnement : fonction repos (NC)/fonction travail (NO)
LM/off2	Canal 2 : enclencher (LM)/déclencher (off) la surveillance du circuit d'entrée
22/12	Configurer la sortie A2 : fonctionnement deux canaux avec transmission du signal d'entrée E2 à la sortie A2 (22)/fonctionnement monocanal avec doublement de signaux de l'entrée E1 (12)

Réparer

Il convient de mettre l'appareil hors tension en cas de dysfonctionnement. L'appareil ne doit être réparé que par de Turck. Veuillez tenir compte des conditions de reprise lorsque vous souhaitez nous renvoyer l'appareil.

Éliminer

Les appareils doivent être éliminés de manière appropriée et ne peuvent être éliminés avec les ordures ménagères.

EN Quick Start Guide

Connection

- ▶ Devices with screw terminals: Connect the device as per fig. 6.
- ▶ Devices with cage clamp terminals: Connect the device as per fig. 7.
- ▶ Maintain a distance of 50 mm (thread distance) between the connection circuits of intrinsically safe and non-intrinsically safe circuits as per fig. 8.

Commissioning

The device is operational automatically once the cables are connected and the power supply is switched on.

Operation

LEDs

LED	Color	Meaning
Pwr	Green	Device is operative
Ch1 yellow	Yellow	Output A1 is ON (high level)
	Off	Output A1 is OFF (low level)
Ch1 red	Red flashing (NE44)	Wire-break/Short-circuit at input E1
	Off	No error
Ch2 yellow	Yellow	Output A2 is ON (high level)
	Off	Output A2 is OFF (low level)
Ch2 red	Red flashing (NE44)	Wire-break/Short-circuit at input E2
	Off	No error

With Power-Bridge applications: When the power supply is switched on, the group fault output is energized momentarily for 120 ms and the red LEDs are lit.

Setting and parametrizing

Setting via DIP switch

DIP Switch	Meaning
NC/NO1	Channel 1: setting the operating mode: closed current (NC)/working current (NO)
LM/off1	Channel 1: line monitoring switch on (LM)/switch off (off)
NC/NO2	Channel 2: setting the operating mode: working current (NC)/closed current (NO)
LM/off2	Channel 2: line monitoring switch on (LM)/switch off (off)
22/12	Configure output A2: 2-channel operation with transmission of input E2 to output A2 (22)/1-channel operation with signal duplication of input E1 (12)

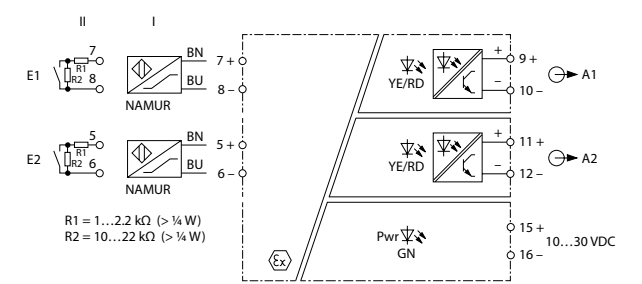
Repair

The device must be decommissioned if it is faulty and may only be repaired by Turck. Observe our return acceptance conditions when returning the device to Turck.

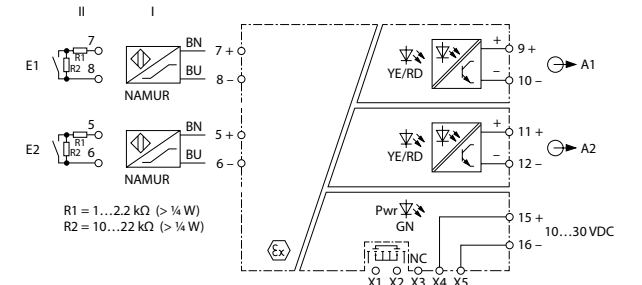
Disposal

The devices must be disposed of properly and do not belong in the domestic waste.

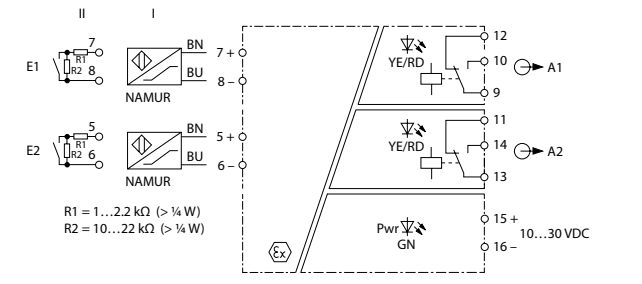
Wiring diagrams



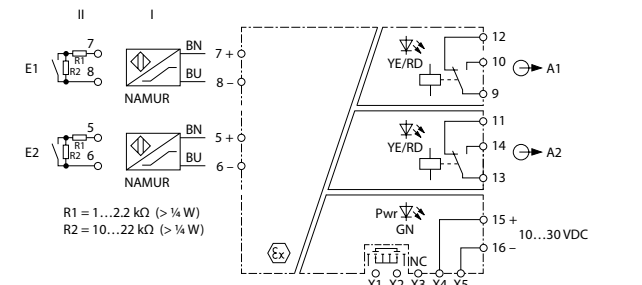
IMX12-DI01-2S-2T-0/...



IMX12-DI01-2S-2T-PR/...



IMX12-DI01-2S-2R-0/...



IMX12-DI01-2S-2R-PR/...

Input circuits	Contacts 5+ and 6- intrinsically safe	Contacts 7+ and 8- Ex ia Ga IIC / Ex ia Da IIIC	Maximum values per channel: U ₀ = 9.3 V I ₀ = 9.6 mA P ₀ = 22 mW Characteristic curve: linear L _i = 76.5 µH C _i negligible
----------------	---------------------------------------	---	---

The maximum values of this table are also allowed to be used up to the permissible limits as concentrated capacitances and as concentrated inductances.

Ex ia	IIC	IIB
L ₀ [mH] max.	1	1
C ₀ [µF] max.	1.2	6.6

The maximum values of this table are only allowed to be used up to the permissible limits as cable reactances:

Ex ia	IIC	IIB
L ₀ [mH] max.	100	100
C ₀ [µF] max.	4.1	31

The values are also permissible for explosive dust atmospheres.

PT Guia de Inicialização Rápida

IMX12-DI01...

Outros documentos

Além deste documento, o seguinte material pode ser encontrado na internet em www.turck.com:

- Folha de dados
- Manual de segurança
- Homologações
- Declarações de Conformidade

Para a sua segurança

Finalidade de uso

Os amplificadores de isolamento IMX12-DI01... estão equipadas com circuitos de entrada intrinsecamente seguros e transferem sinais binários da área Ex para a não Ex. Os dispositivos também são adequados para utilização na zona 2. Sensores de acordo com a norma EN 60947-5-6 (NAMUR) ou transmissores de contato sem potência podem ser ligados ao dispositivo. Os dispositivos também permitem a criação de aplicações relacionadas à segurança até e incluindo SIL2 (demanda alta e baixa por IEC 61508, tolerância a falhas de hardware HFT = 0).

⚠ PERIGO

Estas instruções não fornecem qualquer informação sobre o uso em aplicações relacionadas à segurança.

Perigo de morte devido ao mau uso!

- Ao utilizar em sistemas de segurança: Observe as instruções contidas no manual de segurança associado sem falha).

Os dispositivos devem ser usados apenas como descrito nessas instruções. Qualquer outro uso está fora de concordância com o uso pretendido. A Turck se exime de qualquer responsabilidade por danos resultantes.

Informações gerais de segurança

- O aparelho só deve ser montado, instalado, colocado em operação, parametrizado e colocado em manutenção por pessoal treinado e qualificado.
- O dispositivo atende aos requisitos EMC para a área industrial. Quando usado em áreas residenciais, tome medidas para evitar interferência de rádio.

Observações sobre proteção de Ex

- Instalar o equipamento na atmosfera com risco de explosão somente com caixa de proteção adequada.
- Observe as normas nacionais e internacionais de proteção contra explosões.
- Quando utilizar o dispositivo em circuitos Ex, o usuário também deve ter um conhecimento adicional de proteção contra explosões (IEC/EN 60079-14 etc.).
- Utilize o dispositivo apenas dentro das condições operacionais e ambientais permitidas (ver dados de aprovação e especificações de aprovação de Ex).

Requisitos da Homologação Ex para uso na Zona 2

- Instale o dispositivo em um compartimento de acordo com a IEC/EN 60079-0, com um grau de proteção de pelo menos IP54 por IEC/EN 60529.
- Somente utilize o aparelho em áreas com um grau de sujeira de no máximo 2.
- Apenas não ligue nem separe os circuitos intrinsecamente seguros, se não existir tensão.
- Acione os interruptores DIP somente se não existir uma atmosfera explosiva.

Descrição do produto

Visão geral do aparelho

Ver fig. 1: vista frontal, fig. 2: dimensões fig 3: conector de alimentação-trilho (Power-Bridge)

Modos de operação

Os amplificadores de comutação isolantes têm as seguintes saídas:

Tipo	Saídas
IMX12-DI01...-2R	Duas saídas de relé (contato inversível)
IMX12-DI01...-2T	Duas saídas transistorizadas

Os dispositivos transferem os sinais de entrada dos sensores ou os contatos livres de potencial da área Ex para a área segura. Os sinais de entrada são interpretados como sinais baixos ou altos, dependendo do nível de entrada, e fornecidos como um sinal de saída correspondente. Os dispositivos com uma conexão de ponte de alimentação também podem transferir sinais de falha de grupo.

Instalação

⚠ PERIGO

Atmosfera potencialmente explosiva

Risco de explosão através de ignição por centelha!

Quando utilizado na zona 2:

- A montagem e a conexão só são permitidas se não houver atmosfera potencialmente explosiva presente.
- Instale o dispositivo apenas em um compartimento de acordo com a IEC/EN 60079-0, com proteção de pelo menos IP54.
- Ao montar, certifique-se de que a temperatura de funcionamento admissível do dispositivo não seja ultrapassada, mesmo em condições ambientais desfavoráveis.

Montagem em trilho DIN sem conector Power-Bridge

- Fixe o dispositivo em um trilho DIN conforme fig. 4.

Montagem em trilho DIN com conector Power-Bridge

- Monte os dispositivos no conector Power-Bridge, conforme fig. 5.

ES Manual rápido de funcionamiento

IMX12-DI01...

Otra documentación

Complementariamente a este documento encontrará en la siguiente dirección de Internet

www.turck.com la documentación siguiente:

- Hoja de datos
- Manual de seguridad
- Aprobaciones
- Declaraciones de conformidad

Para su seguridad

Uso correcto

Los amplificadores-separadores de la serie IMX12-DI01... están equipados con circuitos de entrada de seguridad intrínseca y transmiten señales binarias desde una zona con riesgo de explosión a la zona segura. Estos aparatos también son aptos para el funcionamiento en una zona de clase 2. En los aparatos pueden conectarse sensores conforme a la norma EN 60947-5-6 (NAMUR) o coyuntores sin potencial. Con los aparatos pueden construirse también aplicaciones orientadas a la seguridad con un nivel de seguridad de hasta SIL2 (modos high y low demand conforme a IEC 61508) (Tolerancia de errores de hardware HFT = 0).

⚠ PELIGRO

El presente manual de instrucciones no contiene ningún tipo de información sobre la utilización en aplicaciones orientadas a la seguridad.

¡Peligro de muerte por mal uso!

- Para la utilización en sistemas orientados a la seguridad: Respete necesariamente las disposiciones contenidas en el manual de seguridad perteneciente.

Los dispositivos solo se deben usar como se describe en estas instrucciones. Ninguna otra forma de uso corresponde al uso previsto. Turck no se responsabiliza de los daños derivados de dichos usos.

Indicaciones de seguridad generales

- El aparato solo debe montarse, instalarse, operarse, parametrizarse y repararse por personal técnicamente competente y formado.
- El dispositivo cumple los requisitos de EMC para las zonas industriales. Cuando se utilice en zonas residenciales, tome medidas para evitar interferencias de radio.

Indicaciones relativas a la protección Ex

- El dispositivo únicamente puede utilizarse en zonas potencialmente explosivas si se monta en una carcasa de protección adecuada.
- Observar las normativas nacionales e internacionales sobre la protección contra explosiones.
- Para la utilización del aparato en entornos Ex, el usuario deberá disponer adicionalmente de conocimientos sobre la protección contra explosiones (IEC/EN 60079-14 etc.).
- Instalar el aparato exclusivamente en y con las condiciones de funcionamiento y de entorno (véase al respecto los datos de homologación y requisitos de la homologación Ex).

Requisitos de la aprobación contra explosiones para uso en la `zona 2

- Montar el aparato en una carcasa conforma a la norma IEC/EN 60079-0 con una grado de protección mínimo de IP54 conforma a IEC/EN 60529.
- Antes de proceder con la conexión y desconexión de circuitos que no estén asegurados, compruebe que no existe tensión.
- Accione el interruptor DIP únicamente si no se encuentra en ambientes con peligro de explosión.
- Utilice el equipo solo en aquellas zonas cuyo grado de contaminación sea como máximo de 2.

Descripción del producto

Descripción general del aparato

Véase fig. 1: vista frontal, fig. 2: medidas, fig. 3: conector de carril de alimentation (Power-Bridge)

Funciones y tipos de operación

Los amplificadores de conmutación separadores tienen las siguientes salidas:

Tipo	Salidas
IMX12-DI01...-2R	Dos salidas de relés (contacto con conmutador)
IMX12-DI01...-2T	Dos salidas de transistor

Los dispositivos transfieren las señales de entrada de los sensores o los contactos libres de potencial del área con protección contra explosiones al área segura. Según el nivel de entrada respectivo, las señales de entrada se interpretan como de bajo nivel o de alto nivel y se ponen a disposición como una señal de salida correspondiente. Los dispositivos con una conexión de puente de alimentación también pueden transferir señales de falla del grupo.

Instalación

⚠ PELIGRO

Atmósfera explosiva

¡Explosión por chispas inflamables!

Para el uso en zona 2:

- Solamente realice el montaje y la conexión en ausencia de atmósfera explosiva.
- Monte el aparato en una carcasa conforma a la norma IEC/EN 60079-0 con un grado de protección mínimo de IP54.
- Para el montaje, asegurarse de que no se supere en la carcasa utilizada la temperatura de funcionamiento permitida del aparato, incluso con condiciones del entorno desfavorables.

Montar sobre rail de perfil de sombrero (raíl DIN) sin conector de carril de alimentación (Power-Bridge)

- Fije el aparato conforme a la fig. 4.

Montar sobre rail de perfil de sombrero (raíl DIN) con conector de carril de alimentación (Power-Bridge)

- Monte los aparatos conforme a la fig. 5.

ZH 快速入门指南

IMX12-DI01...

其他文档

除了本文档之外,还可在 www.turck.com 网站上查看以下材料:

- 数据表
- 认证
- 符合性声明

安全须知

预期用途

IMX12-DI01... 隔离放大器配有本安型输入电路,可将二进制信号从防爆区域传输到非防爆区域。该设备也适合在区域2中工作。可连接符合EN 60947-5-6 (NAMUR)标准的传感器或无电势接触式变送器。该设备还能构建安全认证等级最高为SIL2的安全相关应用(高低需求依据IEC 61508,硬件故障容差HFT=0)。

⚠ 危险

本说明不包含任何有关在安全相关应用中使用的信息。

使用不当会危及生命!

- 在安全相关系统中使用时:完全按照相关安全手册中的说明进行操作。

该系列器件只能按照上述说明进行使用。任何其他用途都不属于预期用途;图尔克公司不会对此导致的任何损伤承担责任。

一般安全须知

- 本设备的组装、安装、操作、参数设定和维护只能由经过专业培训的人员执行。
- 该装置符合工业领域的EMC要求。在住宅区使用时,请采取措施以防止无线电干扰。

防爆说明

- 该设备仅在安装了适当的防护外壳之后才能在防爆区域使用。
- 遵守国内和国际上的防爆法规。
- 将设备应用到防爆电路时,用户还必须具有其他防爆知识(GB/T 3836.15等)。
- 仅在允许的工作条件和环境条件中使用设备(参见认证数据和防爆认证规格)。

关于在危险2区中使用的防爆认证要求

- 依据GB/T 3836.1标准,将设备安装在防护等级至少为IP54的外壳内(依据IEC/EN60529)。
- 仅在污染等级不高于2级的区域内安装本设备。
- 仅在不施加电压时才能连接和断开非本安型回路。
- 只能在没有爆炸危险的环境中按下DIP开关。

产品描述

设备概述

参见图1:正视图,图2:尺寸,图3:电源桥连接器

工作模式

隔离开关放大器具有以下输出:

类型	输出
IMX12-DI01...-2R	2路继电器输出(转换触点)
IMX12-DI01...-2T	2路晶体管输出

这些装置可将传感器或无电势触点的输入信号从防爆区域传输到安全区域。输入信号被解译为低电平或高电平信号(取决于输入电平),然后转换为相应的输出信号。具有电源桥接的装置还可以传输故障信号集。

安装

⚠ 危险

有爆炸危险的环境

火花可导致爆炸危险!

区域2中的安装:

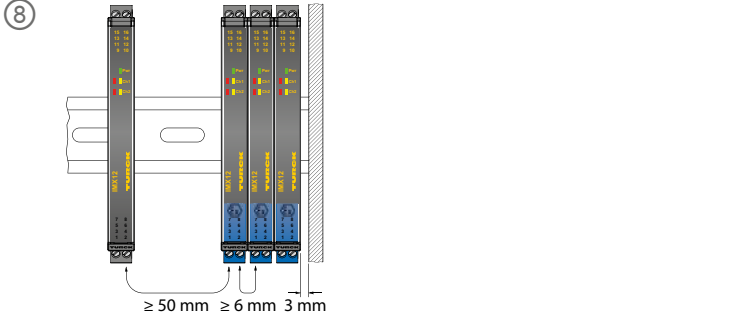
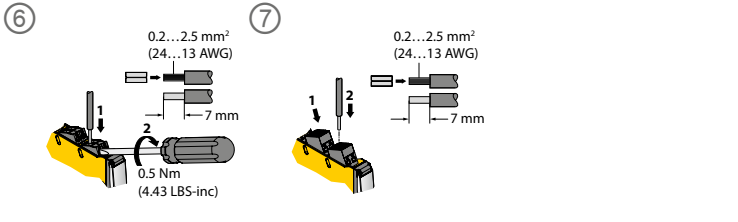
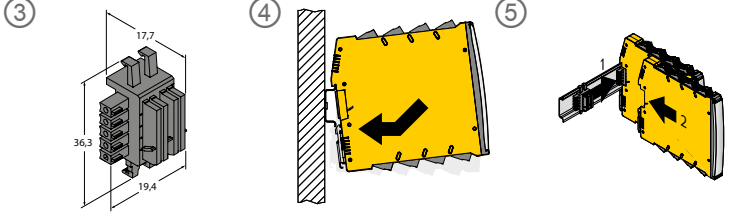
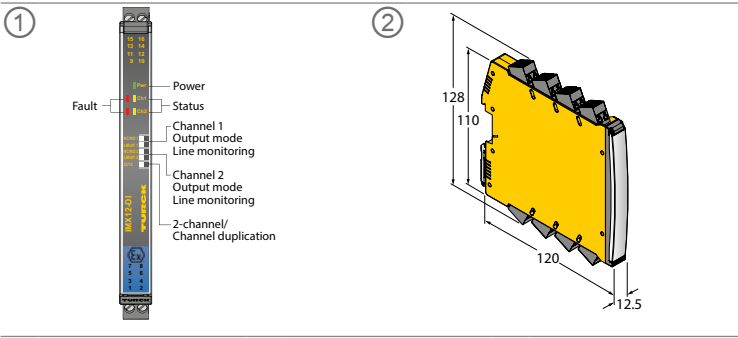
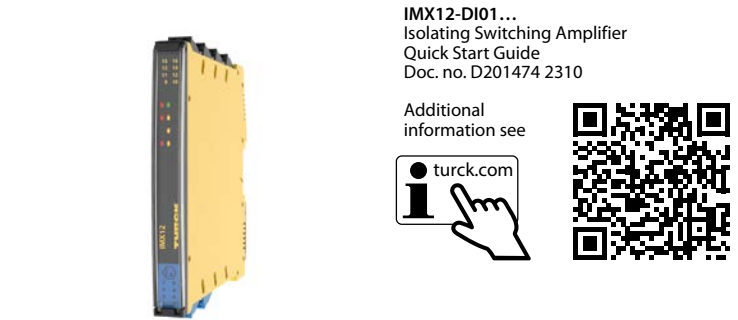
- 仅允许在没有爆炸危险的环境中安装和连接。
- 依据GB/T 3836.1,设备只能安装在防护等级不低于IP54的外壳内。
- 安装时,即便在不利的环境条件下也应保证不会超过设备的允许工作温度。

安装在不带电源桥连接器的DIN导轨上

- 按照图4安装设备。

安装在带电源桥连接器的DIN导轨上

- 参照图5,将设备安装在电源桥连接器上



© Hans Turck GmbH & Co. KG | D201474 2023-10

Conexão

- ▶ Dispositivos com terminais de parafuso: Conecte o dispositivo conforme fig. 6.
- ▶ Dispositivos com terminais com mola de aperto: Conecte o dispositivo conforme fig. 7.
- ▶ Mantenha uma distância de 50 mm (distância da rosca) entre os circuitos de conexão dos circuitos intrinsecamente seguros e não intrinsecamente seguros, conforme fig. 8.

Comissionamento

O dispositivo fica operacional automaticamente, uma vez que os cabos são conectados e a fonte de alimentação é ligada.

Operação

LED	Cor	Significado
Pwr	Verde	Dispositivo operacional
Ch1 amarelo	Amarelo	Saída A1 LIGADA (nível alto)
	Desligado	Saída A1 DESLIGADA (nível baixo)
Ch1 vermelho	Piscando vermelho (NE44)	Ruptura do fio/Curto-circuito na entrada E1
	Desligado	Sem erro
Ch2 amarelo	Amarelo	Saída A2 LIGADA (nível alto)
	Desligado	Saída A2 DESLIGADA (nível baixo)
Ch2 vermelho	Piscando vermelho (NE44)	Ruptura do fio/Curto-circuito na entrada E2
	Desligado	Sem erro

Com aplicações Power-Bridge: Quando a fonte de alimentação está ligada, a saída de falha coletiva é energizada momentaneamente por 120 ms e os LEDs vermelhos são acesos.

Definição e parametrização

Definição via interruptor DIP

Interruptor DIP	Significado
NC/NO1	Canal 1: definir o modo de operação: vorrente fechada (NC)/corrente de trabalho (NO)
LM/off1	Canal 1: monitoramento da linha ligar (LM)/desligar (off)
NC/NO2	Canal 2: definir o modo de operação: corrente fechada (NC)/corrente de trabalho (NO)
LM/off2	Canal 2: monitoramento da linha ligar (LM)/desligar (off)
22/12	Configurar saída A2: operação de 2 canais com transmissão da entrada E2 para saída A2 (22)/operação de 1 canal com duplicação de sinal da entrada E1 (12)

Reparo

O dispositivo não deve ser reparado pelo usuário. O dispositivo deve ser descomissionado se estiver com defeito. Observe as nossas condições de aceitação de retorno ao devolver o dispositivo para a Turck.

Descarte

Os dispositivos devem ser descartados corretamente e não em um lixo doméstico normal.

Conectar

- ▶ Aparatos con bornes roscados: conecte el aparato conforme a la fig. 6.
- ▶ Aparatos con bornes elásticos: conecte el aparato conforme a la fig. 7.
- ▶ Mantenga entre los puntos de conexión de los circuitos de seguridad intrínseca y seguridad no intrínseca una distancia de 50 mm (medida de hilo) conforme a la figura 8.

Puesta en funcionamiento

Tras realizar la conexión de los cables y conectar la tensión de alimentación el aparato se pondrá en marcha automáticamente.

Manejo/operación

LED	Color	Significado
Pwr	Verde	aparato listo para funcionar
Ch1 amarillo	Amarillo	Salida A1 en CON. (nivel alto)
	Off	Salida A1 en DESCON. (nivel bajo)
Ch1 rojo	Rojo intermitente (NE44)	Rotura de cable / cortocircuito en la entrada E1
	Off	sin errores
Ch2 amarillo	Amarillo	Salida A2 CON. (nivel alto)
	Off	Salida A2 DESCON. (nivel bajo)
Ch2 rojo	Rojo intermitente (NE44)	Rotura de cable / cortocircuito en la entrada E2
	Off	sin errores

Para aplicaciones de carril de potencia (Power-Bridge): Al conectar la tensión de alimentación, la salida del mensaje de fallo colectivo se convierte brevemente en conductora durante 120 ms y se encienden los LEDs rojos.

Ajuste y parametrización

Ajuste a través de interruptor DIP

Interruptor DIP	Significado
NC/NO1	Canal 1: comportamiento de corriente de reposo (NC)/ajustar el modo de Operación: comportamiento de corriente de trabajo (NO)
LM/off1	Canal 1: conectar (LM)/desconectar (off) la supervisión de cable conductor
NC/NO2	Canal 2: comportamiento de corriente de reposo (NC)/ajustar el modo de Operación: comportamiento de corriente de trabajo (NO)
LM/off2	Canal 2: conectar (LM)/desconectar (off) la supervisión de cable conductor
22/12	Configurar la salida A2: operación con 2 canales con transferencia de la señal de entrada E2 a la salida A2 (22)/operación con 1 canal con duplicación de señal de la entrada E1 (12)

Reparar

El aparato no permite la reparación por parte del usuario. En caso de que el aparato esté defectuoso, póngalo fuera de funcionamiento. Para su devolución a Turck consulte por favor nuestras condiciones para devoluciones.

Eliminación

Los dispositivos deben ser eliminados adecuadamente y no se deben incluir en la basura doméstica normal.

连接

- ▶ 配有螺丝端子的设备: 按图6所示连接器件。
- ▶ 配有笼式弹簧夹端子的设备: 按图7所示连接器件。
- ▶ 按照图8, 使本安型和非本安型电路之间始终相隔50 mm (螺距)。

调试

一旦接好电缆并接通电源, 设备会自动运行。

运行

LED指示灯

LED指示灯	颜色	含义
Pwr	绿	设备工作正常
Ch1黄色	黄	输出A1亮(高电平)
	熄灭	输出A1灭(低电平)
Ch1红色	红灯闪烁(NE44)	输入E1断线/短路
	熄灭	不报错
Ch2黄色	黄	输出A2亮(高电平)
	熄灭	输出A2灭(低电平)
Ch2红色	红灯闪烁(NE44)	输入E2断线/短路
	熄灭	不报错

对于电源桥应用: 当电源打开时, 组故障输出瞬间通电120 ms且红色LED亮起。

设置和参数设定

通过DIP开关设置

DIP开关	含义
NC/NO1	通道1: 设置工作模式: 闭合电流(常闭)/工作电流(常开)
LM/off1	通道1: 线路监控打开(LM)/关闭(off)
NC/NO2	通道2: 设置工作模式: 工作电流(常闭)/闭合电流(常开)
LM/off2	通道2: 线路监控打开(LM)/关闭(off)
22/12	配置输出A2: 双通道操作, 其输入E2传输到输出A2(22)/单通道操作, 带输入E1(12)的重复信号

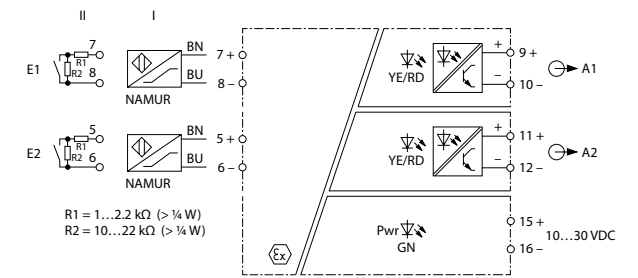
维修

如果设备出现故障则必须停止工作, 且只能由图尔克公司进行维修。如果向图尔克公司退货, 请遵从我们的退货验收条件。

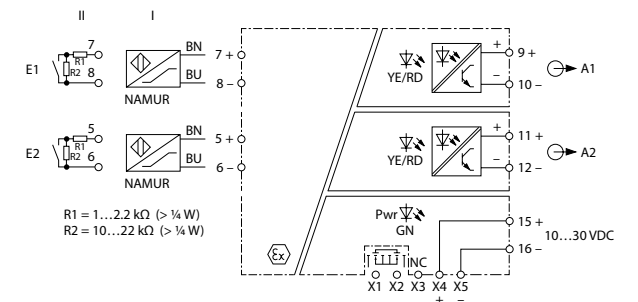
废弃处理

必须正确地弃置该设备, 不得混入普通的生活垃圾中丢弃。

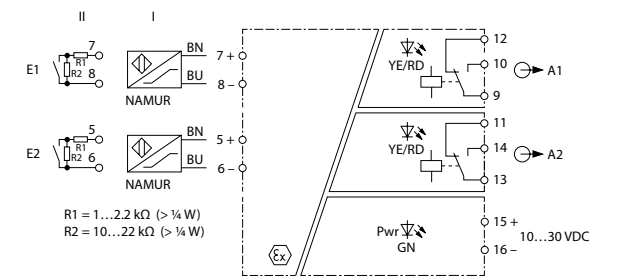
Wiring diagrams



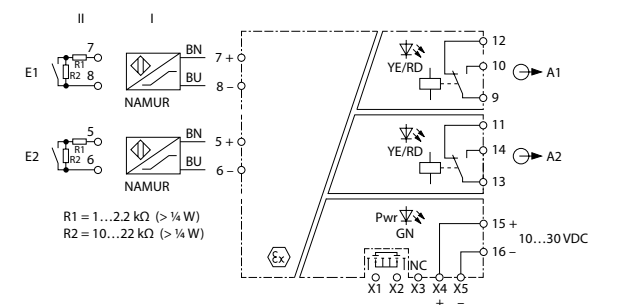
IMX12-DI01-2S-2T-0/...



IMX12-DI01-2S-2T-PR/...



IMX12-DI01-2S-2R-0/...



IMX12-DI01-2S-2R-PR/...

Certification data

Approvals and markings

Approvals	
TÜV 14 ATEX 147004X	<ul style="list-style-type: none"> Ⓜ II (1) G [Ex ia Ga] IIC Ⓜ II (1) D [Ex ia Da] IIIC Ⓜ II 3 (1) G Ex ec [ia Ga] IIC T4 Gc Ⓜ II 3 (1) G Ex ec nC [ia Ga] IIC T4 Gc Ⓜ II 3 G (1) D Ex ec [ia IIIC Da] IIC T4 Gc Ⓜ II 3 G (1) D Ex ec nC [ia IIIC Da] IIC T4 Gc
IECEX TUN 14.0040X	[Ex ia Ga] IIC
隔离式安全栅	[Ex ia Da] IIIC
	Ex ec [ia Ga] IIC T4 Gc
	Ex ec nC [ia Ga] IIC T4 Gc
	Ex ec [ia IIIC Da] IIC T4 Gc
	Ex ec nC [ia IIIC Da] IIC T4 Gc
	인증서발급기관명: 한국산업안전보건공단
	안전인증번호: 23-AV4BO-0015X
	안전한 사용을 위한 조건: 발급된 인증서 참조

Permissible ambient temperature range T_{amb} : -25...+70 °C

Electrical data

Supply circuit non intrinsically safe	Contacts 15+ and 16- resp. Contacts X4+ and X5- (Power-Bridge)	U = 10...30 VDC Power input P ca. 2 W; $U_m = 253$ VAC/VDC Reverse polarity protected
Output circuits – transistors non intrinsically safe	Contacts 9+ and 10- resp. Contacts 11+ and 12- Contact X1(X2) (Failure signal output)	U = 30 V; 100 mA $U_m = 253$ VAC/VDC U = 30 V; 100 mA, potential free contact $U_m = 253$ VAC/VDC
Output circuits – relays non intrinsically safe	Make contacts (n. o.): Contacts 9 and 10 Contacts 13 and 14 Break contacts (n. c.): Contacts 9 and 12 Contacts 13 and 11 Contact X1(X2) (Failure signal output)	Per relay contact: U = 250 VAC, I = 2 A, S = 500 VA U = 125 VDC, I = 0.5 A resp. U = 30 VDC, I = 2 A P = 60 W U = 30 V; 100 mA, potential free contact $U_m = 253$ VAC/VDC

Input circuits intrinsically safe Ex ia Ga IIC / Ex ia Da IIIC	Contacts 5+ and 6- Contacts 7+ and 8-	Maximum values per channel: $U_0 = 9.3$ V $I_0 = 9.6$ mA $P_0 = 22$ mW Characteristic curve: linear $L_1 = 76.5$ μH C_1 negligible
---	--	--

The maximum values of this table are also allowed to be used up to the permissible limits as concentrated capacitances and as concentrated inductances.

Ex ia	IIC	IIB		
L_0 [mH] max.	1	5	10	10
C_0 [μF] max.	1.2	0.89	0.8	4.1

The maximum values of this table are only allowed to be used up to the permissible limits as cable reactances:

Ex ia	IIC	IIB
L_0 [mH] max.	100	100
C_0 [μF] max.	4.1	31

The values are also permissible for explosive dust atmospheres.

IT Brevi istruzioni per l'uso

IMX12-DI01...

Altri documenti

Ad integrazione del presente documento è disponibile, all'indirizzo web www.turck.com, la seguente documentazione:

- Foglio dati
- Libretto di sicurezza
- Certificazioni
- Dichiarazioni di conformità

Per la vostra sicurezza

Utilizzo conforme

Gli amplificatori di sezionamento della serie IMX12-DI01... sono dotati di circuito di ingresso con sicurezza intrinseca e trasmettono i segnali binari dalle aree a rischio esplosione a quelle sicure. I dispositivi sono anche adatti all'utilizzo nella zona 2. È possibile collegare ai dispositivi sensori a norma EN 60947-5-6 (NAMUR) oppure contattori a potenziale zero. I dispositivi possono inoltre essere utilizzati per la realizzazione di applicazioni di sicurezza fino a SIL2 (High-e Low-Demand a norma IEC 61508) incluso (tolleranza errori hardware HFT = 0).

⚠ PERICOLO

Le presenti istruzioni non contengono informazioni per l'utilizzo in applicazioni di sicurezza.

Pericolo di morte in caso di utilizzo scorretto!

- ▶ In caso di utilizzo in sistemi di sicurezza: osservare strettamente le disposizioni del rispettivo libretto di sicurezza

Utilizzare i dispositivi esclusivamente come prescritto nelle presenti istruzioni. Qualsiasi altro uso non è conforme all'uso previsto. Turck declina ogni responsabilità per eventuali danni risultanti.

Indicazioni generali di sicurezza

- Le operazioni di montaggio, installazione, utilizzo, parametrizzazione e manutenzione del dispositivo devono essere eseguite esclusivamente da personale con formazione specifica.
- Il dispositivo soddisfa i requisiti EMC per le aree industriali. Se utilizzato in aree residenziali, adottare le misure necessarie per evitare interferenze radio.

Indicazioni sulla protezione antiesplorione

- Utilizzare il dispositivo in ambienti potenzialmente esplosivi solo con un alloggiamento di protezione adeguato.
- Osservare le disposizioni nazionali e internazionali in materia di protezione antiesplorione.
- In caso di utilizzo in circuiti a rischio di esplosione, l'utilizzatore deve inoltre possedere un'adeguata conoscenza in materia di protezione antiesplorione (IEC/EN 60079-14, ecc.).
- Utilizzare il dispositivo soltanto nelle condizioni ambientali e di utilizzo ammesse (vedere dati di approvazione e condizioni di utilizzo nella certificazione per le aree a rischio di esplosione).

Requisiti per l'omologazione per le aree a rischio esplosione per l'utilizzo in Zona 2

- Montare il dispositivo in un alloggiamento a norma IEC/EN 60079-0 dotato di un livello di protezione minimo IP54 secondo IEC/EN 60529.
- Collegare e scollegare i circuiti elettrici sprovvisi di sicurezza intrinseca esclusivamente in assenza di tensione.
- Azionare l'interruttore DIP solo se in assenza di atmosfera potenzialmente esplosiva.
- Utilizzare il dispositivo solo in aree con un livello di inquinamento non superiore a 2.

Descrizione del prodotto

Panoramica del dispositivo

Cfr. fig. 1: vista frontale, fig. 2: dimensioni, fig. 3: connettore Power-Bridge

Funzioni e utilizzi

Gli amplificatori di commutazione isolanti presentano le seguenti uscite:

Tipo	Uscite
IMX12-DI01...-2R	Due uscite relè (contatto in scambio)
IMX12-DI01...-2T	Due uscite a transistor

I dispositivi trasferiscono i segnali di ingresso dei sensori o dei contatti privi di potenziale dall'area a rischio esplosione all'area sicura. I segnali di ingresso vengono interpretati come segnali alti o bassi a seconda del livello di ingresso, e forniti come un segnale di uscita corrispondente. I dispositivi con un collegamento power bridge possono anche trasferire segnali di errore di gruppo.

Installazione

⚠ PERICOLO

Atmosfere esplosive

Pericolo di esplosione a causa di scintille!

In caso di utilizzo in zona 2:

- ▶ Eseguire il montaggio e il collegamento solo se in assenza di condizioni atmosferiche potenzialmente esplosive.
- ▶ Montare il dispositivo in un alloggiamento a norma IEC/EN 60079-0 dotato di un livello di protezione minimo IP54
- ▶ Durante il montaggio assicurarsi che all'interno di tale alloggiamento non venga superata la temperatura di utilizzo ammessa, neanche nelle condizioni ambientali più sfavorevoli..

Montaggio su guida senza connettore Power-Bridge

- ▶ Fissare il dispositivo come da fig. 4.

Montaggio su guida con connettore Power-Bridge

- ▶ Montare i dispositivi come da fig. 5.

PL Skrócona instrukcja obsługi

IMX12-DI01...

Pozostałe dokumenty

Jako uzupełnienie do niniejszego dokumentu na stronie internetowej www.turck.com znajdują się następujące dokumenty:

- Dokumentacja techniczna
- Instrukcja bezpieczeństwa
- Certyfikaty
- Deklaracje zgodności

Dla Twojego bezpieczeństwa

Zastosowanie

Wzmacniacze separujące z serii IMX12-DI01... są wyposażone w iskrobezpieczne obwody wejściowe i umożliwiają przesyłanie binarnych sygnałów cyfrowych ze strefy zagrożonej wybuchem (Ex) do strefy bezpiecznej (niezagrożonej wybuchem). Urządzenie może być również używane w strefie 2. Do obwodów wejściowych można podłączyć czujniki zgodne z normą EN 60947-5-6 (NAMUR) lub styki bezpotencjałowe. Urządzenia umożliwiają realizację rozwiązań związanych z bezpieczeństwem do klasy SIL2 włącznie (wysokie i niskie zapotrzebowanie wg normy IEC 61508) (tolerancja na usterki sprzętowe HFT = 0).

⚠ NIEBEZPIECZEŃSTWO

Niniejsza instrukcja nie zawiera informacji na temat zastosowania urządzenia w aplikacjach bezpieczeństwa.

Zagrożenie życia na skutek nieprawidłowego zastosowania!

- ▶ W przypadku zastosowania w systemach bezpieczeństwa: Przestrzegać wskazówek zawartych w instrukcji bezpieczeństwa bez wyjątku.

Urządzenia powinny być używane wyłącznie w sposób opisany w określonych instrukcjach. Każde inne wykorzystanie jest uznawane za niezgodne z przeznaczeniem. Firma Turck nie ponosi żadnej odpowiedzialności za wynikające z tego powodu szkody.

Ógólne uwagi dotyczące bezpieczeństwa

- Montażem, instalacją, obsługą, parametryzacją i konserwacją urządzenia mogą zajmować się wyłącznie przeszkolone osoby posiadające odpowiednie kwalifikacje.
- Urządzenia te spełniają wymagania EMC dla obszarów przemysłowych. Jeśli urządzenie jest używane na obszarach mieszkalnych, należy podjąć środki zapobiegające zakłóceniom radiowym.

Uwagi dotyczące ochrony przed wybuchem

- Nigdy nie używać urządzenia w strefach Ex bez zamontowanej odpowiedniej obudowy ochronnej.
- Przestrzegać krajowych i międzynarodowych przepisów dotyczących ochrony przed wybuchem.
- W przypadku używania urządzenia w obwodach zagrożonych wybuchem użytkownik musi posiadać również dodatkową wiedzę w zakresie ochrony przed wybuchem (norma IEC/EN 60079-14 itp.).
- Urządzenie może być używane tylko w dozwolonych warunkach roboczych i warunkach otoczenia (patrz dane certyfikacji i warunki na aprobacie Ex).

Wymagania aprobaty Ex dotyczące używania w strefie 2

- Urządzenie należy zainstalować w obudowie zgodnej z wymogami normy IEC/EN 60079-0 i o klasie ochrony co najmniej IP54, zgodnie z IEC/EN60529.
- Urządzenie należy instalować tylko w strefach o poziomie zanieczyszczenia nie większym niż 2.
- Elektryczne obwody niskiskrobezpieczne należy odłączyć i podłączać tylko po wyłączeniu napięcia.
- Naciskać przełącznik DIP tylko w przypadku braku atmosfery wybuchowej.

Opis produktu

Przegląd urządzeń

Patrz rys. 1: Widok z przodu, rys. 2: Wymiary, rys. 3: Złącze mostka zasilania

Tryby pracy

Izolacyjne wzmacniacze przełączające mają następujące wyjścia:

Typ	Wyjścia
IMX12-DI01...-2R	Dwa wyjścia przekaźnikowe (zestyk przełączny)
IMX12-DI01...-2T	Dwa wyjścia tranzystorowe

Urządzenia przesyłają sygnały wejściowe z czujników lub zestyków bezpotencjałowych ze strefy zagrożonej wybuchem (Ex) do strefy bezpiecznej. Sygnały wejściowe są w zależności od poziomu wejściowego interpretowane jako niskie lub wysokie i wyprawdane jako odpowiedni sygnał wyjściowy. Urządzenia wyposażone w połączenie mostka zasilania mogą również przesyłać zbiórce komunikaty o błędach.

Instalacja

⚠ NIEBEZPIECZEŃSTWO

Atmosfera potencjalnie wybuchowa

Niebezpieczeństwo eksplozji wywołanej zapłonem iskrowym!

Instalacja w strefie 2:

- ▶ Mocowanie i łączenie jest dozwolone wyłącznie w przypadku braku potencjalnej atmosfery wybuchowej.
- ▶ Urządzenie należy instalować wyłącznie w obudowie zgodnej z wymogami normy IEC/EN 60079-0 i o klasie ochrony co najmniej IP54.
- ▶ Podczas montażu należy upewnić się, że nie zostanie przekroczona dopuszczalna temperatura robocza urządzenia, nawet w niesprzyjających warunkach otoczenia.

Mocowanie na szynie DIN bez złącza mostka zasilania

- ▶ Przymocować urządzenie na szynie DIN, tak jak pokazano na rys. 4.

Mocowanie na szynie DIN ze złączem mostka zasilania

- ▶ Zamocować urządzenie na złączu mostka zasilania, tak jak pokazano na rys. 5.

CS Zkrácený návod

IMX12-DI01...

Další podklady

Na internetových stránkách www.turck.com najdete následující podklady, doplňující tento dokument:

- Datový list
- Bezpečnostní příručka
- Certifikáty
- Prohlášení o shodě

Pro vaši bezpečnost

Používání v souladu s určením

Oddělovací spínací zesilovače řady IMX12-DI01... jsou vybaveny samozabezpečovacími vstupními obvody a přenášejí binární signály z prostředí s nebezpečím výbuchu (Ex) do základního prostředí. Přístroje mohou být instalovány také v zóně 2. K přístrojům lze připojit senzory dle EN 60947-5-6 (NAMUR) nebo bezpotenciálové kontakty. S přístroji lze vytvořit také bezpečnostně relevantní aplikace až včetně SIL2 (High- a Low-Demand dle IEC 61508) (Tolerance hardwareových poruch HFT = 0).

⚠ NEBEZPEČÍ

Předložené dokumentace neobsahuje žádné informace o použití v bezpečnostně relevantních aplikacích.

Nebezpečí ohrožení života při nesprávném použití!

- ▶ Při použití v bezpečnostně relevantních systémech: Dodržujte bezpodmínečně předpisy uvedené v příslušné bezpečnostní příručce.

Přístroj smí být používán pouze v souladu s pokyny, uvedenými v tomto návodu. Jakékoliv jiné použití neodpovídá zamýšlenému. Společnost Turck nepřebírá žádnou odpovědnost za případné škody.

Všeobecné bezpečnostní pokyny

- Přístroj smí namontovat, instalovat, provozovat, parametrizovat a udržovat pouze odborně školený personál.
- Přístroj splňuje EMC požadavky pro průmyslové prostředí. Při používání v obytných oblastech je třeba přijmout opatření k zabránění rádiovému rušení.

Pokyny pro ochranu před výbuchem

- V prostředí s nebezpečím výbuchu provozujte přístroj pouze s vhodným ochranným krytem.
- Respektujte národní a mezinárodní předpisy na ochranu proti výbuchu.
- Při použití v prostředí s nebezpečím výbuchu musí mít uživatel znalosti o ochraně proti výbuchu (IEC/EN 60079-14 atd.).
- Používejte přístroj pouze v přípustných provozních a okolních podmínkách (viz certifikáty a nařízení o schválení pro prostředí s nebezpečím výbuchu).

Požadavky Ex certifikátu pro instalaci v zóně 2.

- Instalujte přístroj do pouzdra dle IEC/EN 60079-0 se stupněm krytí minimálně IP 54 dle IEC/EN 60529.
- Používejte přístroj pouze v oblastech se stupněm znečištění maximálně 2.
- Proudové obvody, které nejsou samozabezpečovací, odpojujte a propojujte pouze ve stavu bez napětí.
- DIP přepínače používejte pouze tehdy, když atmosféra není výbušná.

Popis výrobku

Přehled přístroje

Viz obr. 1: Čelní pohled, obr. 2: Rozměry, obr. 3: Propojka Power-Bridge

Funkce a provozní režimy

Oddělovací spínací zesilovače mají následující výstupy:

Typ	Výstupy
IMX12-DI01...-2R	Dva reléové výstupy (přepínací kontakt)
IMX12-DI01...-2T	Dva tranzistorové výstupy

Zařízení přenášejí vstupní signály senzorů nebo bezpotenciálových kontaktů z prostředí s nebezpečím výbuchu do základního prostředí. V závislosti na příslušné vstupní úrovni jsou vstupní signály interpretovány jako nízké nebo vysoké úrovně a přenášeny na výstup. Přístroj s konektorem Power Bridge může přenášet skupinové poruchové hlášení.

Instalace

⚠ NEBEZPEČÍ

Výbušná atmosféra

Výbuch způsobený zápalnými jiskrami!

Při použití v zóně 2:

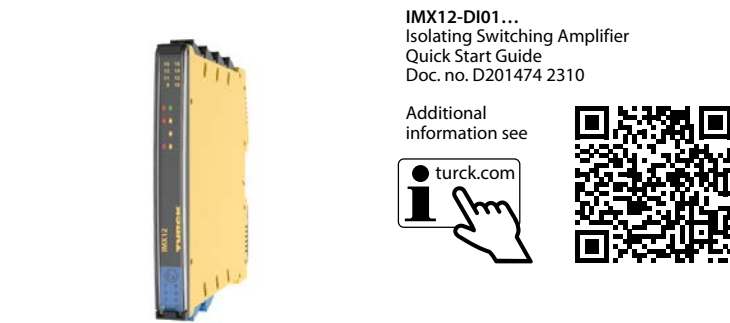
- ▶ Přístroj montujte a připojujte, pouze když atmosféra není výbušná.
- ▶ Instalujte přístroj do pouzdra dle IEC/EN 60079-0 se stupněm krytí minimálně IP 54
- ▶ Při montáži dbejte na to, aby v tomto pouzdru nebyla překročena přípustná provozní teplota ani za nepříznivých okolních podmínek.

Montáž na DIN lištu bez propojky Power-Bridge

- ▶ Upevněte přístroj dle obr. 4.

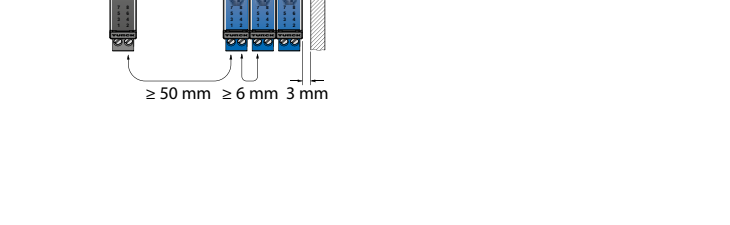
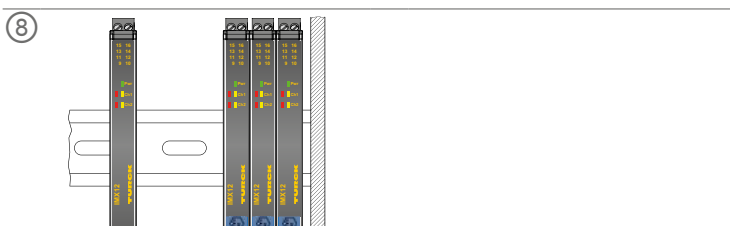
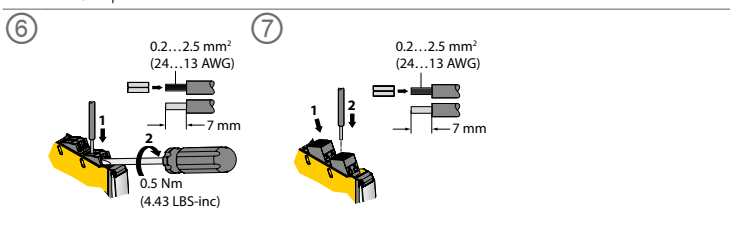
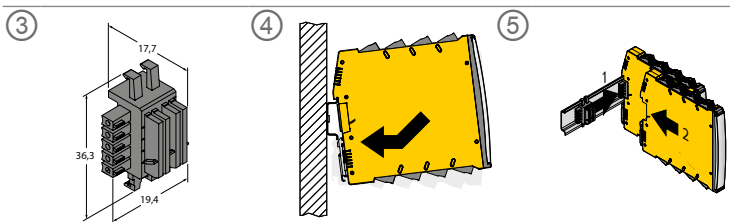
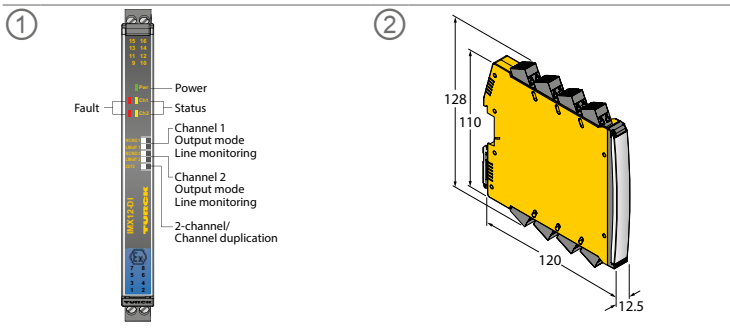
Montáž na DIN lištu s propojkou Power-Bridge

- ▶ Namontujte přístroj dle obr. 5.



IMX12-DI01...
Isolating Switching Amplifier
Quick Start Guide
Doc. no. D201474 2310

Additional information see



IT Brevi istruzioni per l'uso**Collegamento**

- ▶ Dispositivi con morsetti a vite: collegare il dispositivo come da fig. 6.
- ▶ Dispositivi con morsetti a molla: collegare il dispositivo come da fig. 7.
- ▶ Mantenere una distanza di 50 mm (misura del filo) tra i circuiti di collegamento dei circuiti elettrici dotati e privi di sicurezza intrinseca, come da fig. 8.

Messa in servizio

Una volta connessi i cavi e attivata la tensione di alimentazione, il dispositivo entra automaticamente in funzione.

Utilizzo**Indicatori LED**

LED	Colore	Significato
Pwr	Verde	Il dispositivo è pronto per l'utilizzo
Ch1 giallo	Giallo	L'uscita A1 è ON (soglia High)
	Off	L'uscita A1 è OFF (soglia Low)
Ch1 rosso	Rosso lampeggiante (NE44)	Rottura filo/cortocircuito sull'ingresso E1
	Off	nessun errore
Ch2 giallo	Giallo	L'uscita A2 è ON (soglia High)
	Off	L'uscita A2 è OFF (soglia Low)
Ch2 rosso	Rosso lampeggiante (NE44)	Rottura filo/cortocircuito sull'ingresso E2
	Off	Nessun errore

Per applicazioni Power-Bridge: all'attivazione della tensione di alimentazione, l'uscita del messaggio di errore cumulativo viene brevemente eccitata per 120 ms e i LED rossi lampeggiano.

Impostazione e parametrizzazione**Impostazione tramite interruttore DIP**

Interruttore DIP	Significato
NC/NO1	Canale 1: comportamento corrente a riposo (NC)/impostazione del tipo di Utilizzo: comportamento corrente di lavoro (NO)
LM/off1	Canale 1: accensione (LM)/spegnimento (off)/controllo cavo
NC/NO2	Canale 2: comportamento corrente a riposo (NC)/impostazione del tipo di Utilizzo: comportamento corrente di lavoro (NO)
LM/off2	Canale 2: accensione (LM)/spegnimento (off)/controllo cavo
22/12	Configurazione uscita A2: utilizzo a 2 canali con trasmissione del segnale di ingresso E2 all'uscita A2 (22)/utilizzo a 1 canale con sdoppiamento del segnale dell'ingresso E1 (12)

Riparazione

Il dispositivo non è concepito per essere riparato dall'utilizzatore. Qualora il dispositivo dovesse risultare danneggiato, metterlo fuori servizio. In caso di restituzione a Turck osservare le condizioni per la restituzione.

Smaltimento

I dispositivi devono essere smaltiti in modo specifico e non con i comuni rifiuti domestici.

PL Skrócona instrukcja obsługi**Podłączenie**

- ▶ Urządzenia z zaciskami śrubowymi: Podłączyć urządzenie zgodnie z rys. 6.
- ▶ Urządzenia z zaciskami klatkowymi: Podłączyć urządzenie zgodnie z rys. 7.
- ▶ Zachować odległość (odstęp gwintu) 50 mm pomiędzy obwodami iskrobezpiecznymi i nieiskrobezpiecznymi, tak jak pokazano na rys. 8

Uruchamianie

Po podłączeniu przewodów i zasilania urządzenie automatycznie przechodzi w tryb pracy.

Eksploatacja**Diody LED**

LED	Kolor	Opis
Pwr	Zielona	Urządzenie jest aktywne
Ch1 żółty	Żółty	Wyjście A1 jest włączone (wysoki poziom)
	Wył.	Wyjście A1 jest wyłączone (niski poziom).
Ch1 czerwony	Czerwony, miga (NE44)	Przerwany przewód/zwarcie na wejściu E1
	Wył.	Brak błędu
Ch2 żółty	Żółty	Wyjście A2 jest włączone (wysoki poziom)
	Wył.	Wyjście A2 jest wyłączone (niski poziom).
Ch2 czerwony	Czerwony, miga (NE44)	Przerwany przewód/zwarcie na wejściu E2
	Wył.	Brak błędu

Aplikacje z użyciem mostka zasilającego: Po podłączeniu zasilania na 120 ms uruchomiony zostaje zbiorczy sygnał usterek i podświetlone zostają czerwone diody LED.

Konfiguracja i parametryzacja**Nastawy za pomocą przełączników konfiguracyjnych**

Przełączniki konfiguracyjne	Opis
NC/NO1	Kanał 1: ustawianie trybu działania: prąd obwodu zamkniętego (NC)/prąd roboczy (NO)
LM/off1	Kanał 1: przełącznik monitorowania linii włączony (LM)/wyłączony (OFF)
NC/NO2	Kanał 2: ustawianie trybu działania: prąd roboczy (NC)/prąd obwodu zamkniętego (NO)
LM/off2	Kanał 2: przełącznik monitorowania linii włączony (LM)/wyłączony (OFF)
22/12	Skonfigurować wyjście A2: Praca 2-kanałowa z przesyłaniem sygnału wejściowego E2 na wyjście A2 (22)/praca 1-kanałowa z duplikacją wejścia E1 (12)

Naprawa

W przypadku awarii urządzenie należy wyłączyć z eksploatacji; jego naprawy może dokonać wyłącznie firma Turck. W przypadku odsyłania produktu do firmy Turck, należy postępować zgodnie z naszymi zasadami dokonywania zwrotów.

Usuwanie

Urządzenia muszą być usuwane w odpowiedni sposób i nie mogą być wyrzucane razem z odpadami gospodarstw domowych.

CS Zkrácený návod**Připojení**

- ▶ Přístroje se šroubovacími svorkami připojte dle obr. 6.
- ▶ Přístroje s pružinovými svorkami připojte dle obr. 7.
- ▶ Mezi samozaběpečovacími a nesamozaběpečovacími proudovými obvody dodržujte odstup 50 mm (izolační odstup) dle obr. 8.

Uvedení do provozu

Po připojení kabelů a zapnutí napájecího napětí se přístroj automaticky uvede do provozu.

Provoz**LED signalizace**

LED	Barva	Význam
Pwr	Zelená	Přístroj je připraven k provozu
Ch1 žlutá	Žlutá	Výstup A1 je zapnutý (vysoká úroveň)
	Vyp	Výstup A1 je vypnutý (nízká úroveň)
Ch1 červená	Bliká červeně (NE44)	Přerušený vodič / zkrat na vstupu E1
	Vyp	Bez poruch
Ch2 žlutá	Žlutá	Výstup A2 je zapnutý (vysoká úroveň)
	Vyp	Výstup A2 je vypnutý (nízká úroveň)
Ch2 červená	Bliká červeně (NE44)	Přerušený vodič / zkrat na vstupu E2
	Vyp	Bez poruch

Při použití Power-Bridge: Při připojení napájecího napětí se na 120 ms krátce sepnou výstup souhrnného chybového hlášení a rozsvítí se červené LED.

Nastavení a parametrizace**Nastavení pomocí DIP přepínačů**

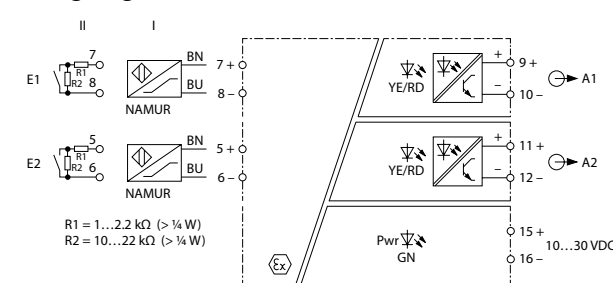
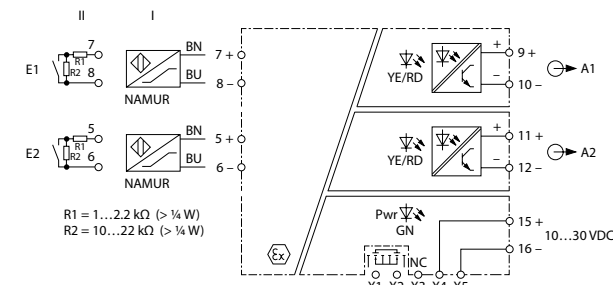
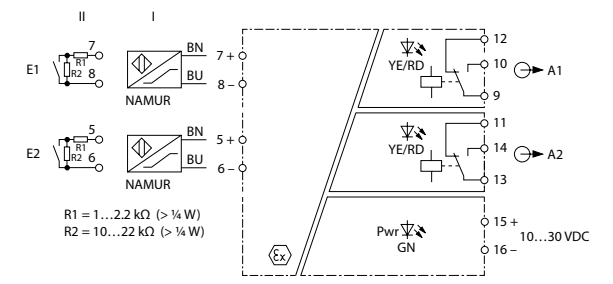
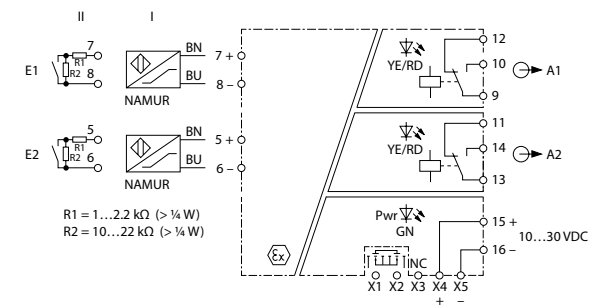
DIP přepínač	Význam
NC/NO1	Kanál 1: Nastavení provozního režimu: Chování při klidovém proudu (NC)/chování při pracovním proudu (NO)
LM/off1	Kanál 1: Zapnutí (LM)/vypnutí (off) kontroly vedení
NC/NO2	Kanál 2: Nastavení provozního režimu: Chování při klidovém proudu (NC)/chování při pracovním proudu (NO)
LM/off2	Kanál 2: Zapnutí (LM)/vypnutí (off) kontroly vedení
22/12	Konfigurace výstupu A2: Dvoukanalový režim s přenosem vstupního signálu E2 na výstup A2 (22) / jednocanalový režim se zdvojením signálu ze vstupu E1 (12)

Opavy

Vadný přístroj vyřaďte z provozu. Přístroj smí opravovat pouze společnost Turck. Při zaslání zpět společnosti Turck respektujte naše podmínky pro vrácení.

Likvidace

Přístroj musí být správně zlikvidován, nesmí se vyhodit do běžného domovního odpadu.

Wiring diagrams**IMX12-DI01-2S-2T-0/...****IMX12-DI01-2S-2T-PR/...****IMX12-DI01-2S-2R-0/...****IMX12-DI01-2S-2R-PR/...****Certification data****Approvals and markings**

Approvals	
TÜV 14 ATEX 147004X	<ul style="list-style-type: none"> Ⓜ II (1) G [Ex ia Ga] IIC Ⓜ II (1) D [Ex ia Da] IIIC Ⓜ II 3 (1) G Ex ec [ia Ga] IIC T4 Gc Ⓜ II 3 (1) G Ex ec nC [ia Ga] IIC T4 Gc Ⓜ II 3 G (1) D Ex ec [ia IIIC Da] IIC T4 Gc Ⓜ II 3 G (1) D Ex ec nC [ia IIIC Da] IIC T4 Gc
IECEX TUN 14.0040X	[Ex ia Ga] IIC
隔離式安全柵	[Ex ia Da] IIIC
	Ex ec [ia Ga] IIC T4 Gc
	Ex ec nC [ia Ga] IIC T4 Gc
	Ex ec [ia IIIC Da] IIC T4 Gc
	Ex ec nC [ia IIIC Da] IIC T4 Gc
	인증서발급기관명: 한국산업안전보건공단
	안전인증번호: 23-AV4BO-0015X
	안전한 사용을 위한 조건: 발급된 인증서 참조

Permissible ambient temperature range T_{amb} : -25...+70 °C

Electrical data

Supply circuit non intrinsically safe	Contacts 15+ and 16- resp. Contacts X4+ and X5- (Power-Bridge)	U = 10...30 VDC Power input P ca. 2 W; $U_m = 253 \text{ VAC/VDC}$ Reverse polarity protected
Output circuits – transistors non intrinsically safe	Contacts 9+ and 10- resp. Contacts 11+ and 12- Contact X1(X2) (Failure signal output)	U = 30 V; 100 mA $U_m = 253 \text{ VAC/VDC}$ U = 30 V; 100 mA, potential free contact $U_m = 253 \text{ VAC/VDC}$
Output circuits – relays non intrinsically safe	Make contacts (n. o.): Contacts 9 and 10 Contacts 13 and 14 Break contacts (n. c.): Contacts 9 and 12 Contacts 13 and 11 Contact X1(X2) (Failure signal output)	Per relay contact: U = 250 VAC, I = 2 A, S = 500 VA U = 125 VDC, I = 0.5 A resp. U = 30 VDC, I = 2 A P = 60 W U = 30 V; 100 mA, potential free contact $U_m = 253 \text{ VAC/VDC}$

Input circuits intrinsically safe Ex ia Ga IIC / Ex ia Da IIIC	Contacts 5+ and 6- Contacts 7+ and 8-	Maximum values per channel: $U_0 = 9.3 \text{ V}$ $I_0 = 9.6 \text{ mA}$ $P_0 = 22 \text{ mW}$ Characteristic curve: linear $L_1 = 76.5 \mu\text{H}$ C_1 negligible
---	--	---

The maximum values of this table are also allowed to be used up to the permissible limits as concentrated capacitances and as concentrated inductances.

Ex ia	IIC	IIB
L_0 [mH] max.	1	10
C_0 [μF] max.	1.2	0.8

The maximum values of this table are only allowed to be used up to the permissible limits as cable reactances:

Ex ia	IIC	IIB
L_0 [mH] max.	100	100
C_0 [μF] max.	4.1	31

The values are also permissible for explosive dust atmospheres.

RU
Руководство по быстрому запуску

IMX12-DI01...

Другие документы

Этот документ и следующие материалы доступны в Интернете по адресу www.turck.com:

- Техническое описание
- Руководство по безопасности
- Сертификаты
- Декларации соответствия

Для вашей безопасности

Назначение

IMX12-DI01... изолирующие переключющие усилители, оснащенные искробезопасными входными цепями и передающие бинарные сигналы из взрывоопасной зоны в безопасную. Допускается установка этих устройств в зоне 2. Могут быть подключены датчики, соответствующие EN 60947-5-6 (NAMUR), или преобразователи с беспотенциальными контактами. Устройства позволяют создавать системы безопасности до уровня полноты безопасности SIL2 включительно (высокие и низкие требования по IEC 61508, аппаратная отказоустойчивость HFT = 0).

⚠️ ОПАСНОСТЬ

В данных инструкциях не содержится какой-либо информации о применении в системах безопасности.

Опасность для жизни при использовании не по назначению!

- При использовании устройства в системах безопасности: точно следуйте инструкциям в соответствующем руководстве по безопасности.

Устройства следует использовать только в соответствии с настоящей инструкцией. Любое другое использование не признается использованием по назначению. Turck не несет ответственности за возможные повреждения.

Общие инструкции по безопасности

- Сборка, установка, эксплуатация, настройка и техническое обслуживание устройства должны производиться профессиональным квалифицированным персоналом.
- Устройство соответствует требованиям по ЭМС (электромагнитной совместимости) для промышленных зон. При использовании в жилых районах примите меры по предот-вращению радиопомех.
- Примечания по взрывозащите**
 - Использование устройства во взрывоопасных зонах допускается только при наличии подходящего защитного корпуса.
 - Следуйте национальным и международным правилам по взрывозащите.
 - При использовании устройства во взрывоопасных цепях оператор должны обладать дополнительными знаниями в области взрывозащиты (IEC/EN 60079-14 и т. д.).
 - Эксплуатируйте устройство только в допустимых условиях окружающей среды и в пределах допустимых рабочих параметров (см. данные по сертификации и разрешения на использование во взрывоопасных зонах).

Требования в отношении взрывобезопасности для использования в зоне 2

- Установливайте устройство в защитном корпусе в соответствии со стандартом IEC/EN 60079-0 со степенью защиты минимум IP54 для IEC/EN60529.
- Используйте устройства только в зонах со степенью загрязнения, не превышающей 2.
- Отключение и подключение неискробезопасных цепей допускается только при отключенном напряжении.
- Нажимать на DIP-переключатель можно, только если взрывоопасная среда отсутствует.

Описание изделия

Общая информация об устройстве

см. рис. 1: вид спереди; рис. 2: габаритные размеры; рис. 3: разъем силового моста

Рабочие режимы

Изолирующие переключющие усилители имеют следующие выходы:

Тип	Выходы
IMX12-DI01...-2R	Два релейных выхода (переключающий контакт)
IMX12-DI01...-2T	Два транзисторных выхода

Устройства передают входные сигналы от датчиков или беспотенциальных контактов из взрывоопасной зоны в безопасную. Входные сигналы интерпретируются как сигналы низкого или высокого уровня в зависимости от уровня входного сигнала и предоставляются как соответствующие выходные сигналы. Устройства с разъемом силового моста также могут передавать групповые сигналы неисправности.

Установка

⚠️ ОПАСНОСТЬ

Потенциально взрывоопасная среда

Риск возгорания от искры!

При использовании устройства в зоне 2:

- Монтаж и подключение допускаются только при отсутствии потенциально взрывоопасной атмосферы.
- Устанавливайте устройство только в защитном корпусе в соответствии со стандартом IEC/EN 60079-0 со степенью защиты минимум IP54.
- При установке обеспечьте, чтобы рабочая температура в корпусе не превышала предельно допустимую, даже при неблагоприятных внешних условиях.

Монтаж на DIN-рейку без разъема силового моста

- Затяните устройство на DIN-рейке, как показано на рис. 4.

Монтаж на DIN-рейку с разъемом силового моста

- Установите устройства на разъем силового моста, как показано на рис. 5.

JP
クイックスタートガイド

IMX12-DI01...

その他の文書

本書の他にも、以下の資料がインターネット上 (www.turck.com) にあります:

- データシート
- 認証
- 適合性宣言

安全にお使いいただくために

用途

IMX12-DI01...絶縁アンプは本質安全入力回路を備えており、防爆エリアから非防爆エリアにバイナリ信号を送信します。本デバイスは、ゾーン2における動作にも適しています。EN60947-5-6 (NAMUR) に準拠するセンサまたは無電圧接触送信機をデバイスに接続することができます。本デバイスを使用して、SIL2 (IEC 61508)に従う高要求と低要求、ハードウェアフォールトレラントHFT=0)までの安全指向アプリケーションを構築できます。

⚠️ 危険

これらの指示には、安全指向アプリケーションでの利用に関する情報は記載されていません。誤操作による生命への危険あり!

- 安全指向システムで使用する場合:関連する安全マニュアルに記載されている手順に必ず従ってください。

本デバイスは、これらのマニュアルの記載どおりに使用する必要があります。その他の使用方法は、意図した使用に則ったものではありません。損傷が生じても、Turckは責任を負いかねます。

安全に関する一般的な注意事項

- 本デバイスは、専門に訓練を受けた作業者のみが、組み立て、設置、操作、パラメータ設定、保守を実行できます。
- 本デバイスは工業エリアのEMC要件を満たしています。住宅地域で使用する場合は、無線干渉を防止する対策を講じてください。

防爆に関する注意事項

- 本デバイスを防爆エリアで使用する場合は、必ず適切な保護エンクロージャを装着してください。
- 防爆に関する国内外の規制に従います。
- 本デバイスを防爆回路で使用する場合、作業者には防爆関連の追加知識も必要です (IEC/EN 60079-14など)。
- 本デバイスは、必ず許容される動作条件と環境条件において使用してください(認定データと防爆承認仕様を参照)。

ゾーン2での使用に関するEx承認の要件

- 本デバイスは、IEC/EN 60079-0に従って、保護等級がIEC/EN60529のIP54以上のエンクロージャ内に設置してください。
- 本デバイスは、汚染レベルが2を超えない区域にのみ設置してください。
- 本質安全でない回路の接続と切り離しは、電圧が加わっていない状態でのみ行ってください。
- ディップスイッチは、爆発性雰囲気のない場合にのみ使用してください。

製品の説明

デバイスの概要

図1: 正面図、図2: 寸法、図3: パワーブリッジコネクタを参照

動作モード

絶縁スイッチングアンプには、次の出力があります。

タイプ	出力
IMX12-DI01...-2R	2 × リレー出力 (切り替え接点)
IMX12-DI01...-2T	2 × トランジスタ出力

本デバイスは、センサまたは無電圧接点の入力信号を防爆エリアから安全エリアに転送します。入力信号は、入力レベルに応じて低信号または高信号として解釈され、対応する出力信号として提供されます。パワーブリッジ接続されたデバイスは、グループ障害信号も転送できます。

取り付け

⚠️ 危険

爆発性雰囲気

スパークにより爆発するリスクがあります。

- ゾーン2で使用する場合:
 - 取り付けと接続は、爆発性雰囲気がない状態でなければ行えません。
 - 本デバイスは、IEC/EN 60079-0に従って、保護等級がIP54以上のエンクロージャ内だけに設置してください。
 - 設置の際は、環境条件が好ましくない場合でも、本デバイスの許容動作温度を超えないようにします。

パワーブリッジコネクタなしのDINレールへの取り付け

- 図4に従って、デバイスをDINレールに固定します。

パワーブリッジコネクタ付きDINレールへの取り付け

- 図5に従って、デバイスをパワーブリッジコネクタに取り付けます。

KO
빠른 설치 가이드

IMX12-DI01...

추가 자료

이 문서 외에도 다음과 같은 자료를 인터넷(www.turck.com)에서 확인할 수 있습니다.

- 데이터 시트
- 인증
- 적합성 선언

사용자 안전 정보

사용 목적

IMX12-DI01... 절연 앰프는 본질 안전 입력 회로가 장착되어 있으며 폭발 위험 구역에서 바이너리 신호를 안전구역으로 전송합니다. 이 장치는 2중 폭발 위험 지역(Zone 2)에서 사용하기에도 적합합니다. 장치에는 EN 60947-5-6(NAMUR)에 따른 센서 또는 포텐셜 없는 접점 트랜스미터를 연결할 수 있습니다. 이 장치는 최대 SIL2(IEC 61508에 따른 높은 수요 및 낮은 수요, 하드웨어 내결함성 HFT = 0)까지 안전 지향적인 적용이 가능합니다.

⚠️ 위험

이 지침에는 안전을 지향한 적용 방식에 관한 정보가 포함되어 있지 않습니다.

- 부적절하게 사용할 경우 생명이 위험할 수 있습니다!
 - 안전 지향 시스템에서 사용하는 경우: 관련 안전 매뉴얼에 수록된 지침을 반드시 준수하십시오.

이 장치는 이 설명서에서 설명한 목적으로만 사용해야 합니다. 이외의 용도로 사용할 경우 본래의 사용 목적과 부합하지 않으며, 이 경우 터크는 이로 인한 손해에 대해 책임지지 않습니다.

일반 안전 지침

- 전문적인 훈련을 받은 숙련된 기술자만이 이 장치의 조립, 설치, 작동, 매개 변수 설정 및 유지 보수를 수행해야 합니다.
- 이 장치는 산업 분야의 EMC 요구 사항을 충족합니다. 주거 지역에서 사용하는 경우 무선 간섭을 방지하기 위한 조치를 취하십시오.

폭발 방지 참고 사항

- 적절한 보호 케이스를 장착한 경우에만 폭발 위험 구역에서 장치를 사용하십시오.
- 폭발 방지에 관한 국내 및 국제 규정을 준수하십시오.
- 폭발 위험 회로에서 이 장치를 사용할 경우 사용자는 폭발 방지(IEC/EN 60079-14 등)에 대해서도 추가 지식이 있어야 합니다.
- 허용되는 작동 및 환경 조건 내에서만 장치를 사용하십시오(인증 데이터 및 방폭 인증서 사양 참조).

2중 위험 지역에서 사용하기 위한 방폭 인증 요구 사항

- IEC/EN60529에 따라 보호 등급이 IP54 이상인 IEC/EN 60079-0 규격 케이스에 장치를 설치하십시오.
- 오염 등급이 2 이하인 구역에서만 이 장치를 설치하십시오.
- 전압이 가해지지 않은 경우에만 비(非)본질 안전 회로를 연결 및 분리하십시오.
- 폭발 가능성이 없는 환경에서만 DIP 스위치를 누르십시오.

제품 설명

장치 개요

참조 - 그림 1: 정면도, 그림 2: 치수, 그림 3: 파워-브리지 커넥터

작동 모드

절연 스위칭 앰프에는 다음과 같은 출력이 있습니다.

타입	출력
IMX12-DI01...-2R	릴레이 출력 2개(전환식 접점)
IMX12-DI01...-2T	트랜지스터 출력 2개

이 장치는 센서 또는 포텐셜 없는 접점의 신호를 폭발 위험 지역에서 안전 지역으로 전송합니다. 입력 신호는 입력 레벨에 따라 저신호 또는 고신호로 해석되며 해당 출력 신호로 제공됩니다. 전원 브릿지 연결이 포함된 장치는 그룹 오류 신호도 전송할 수 있습니다.

설치

⚠️ 위험

폭발 가능성이 있는 환경

스파크 점화에 따른 폭발 위험!

2중 폭발 위험 지역에 설치:

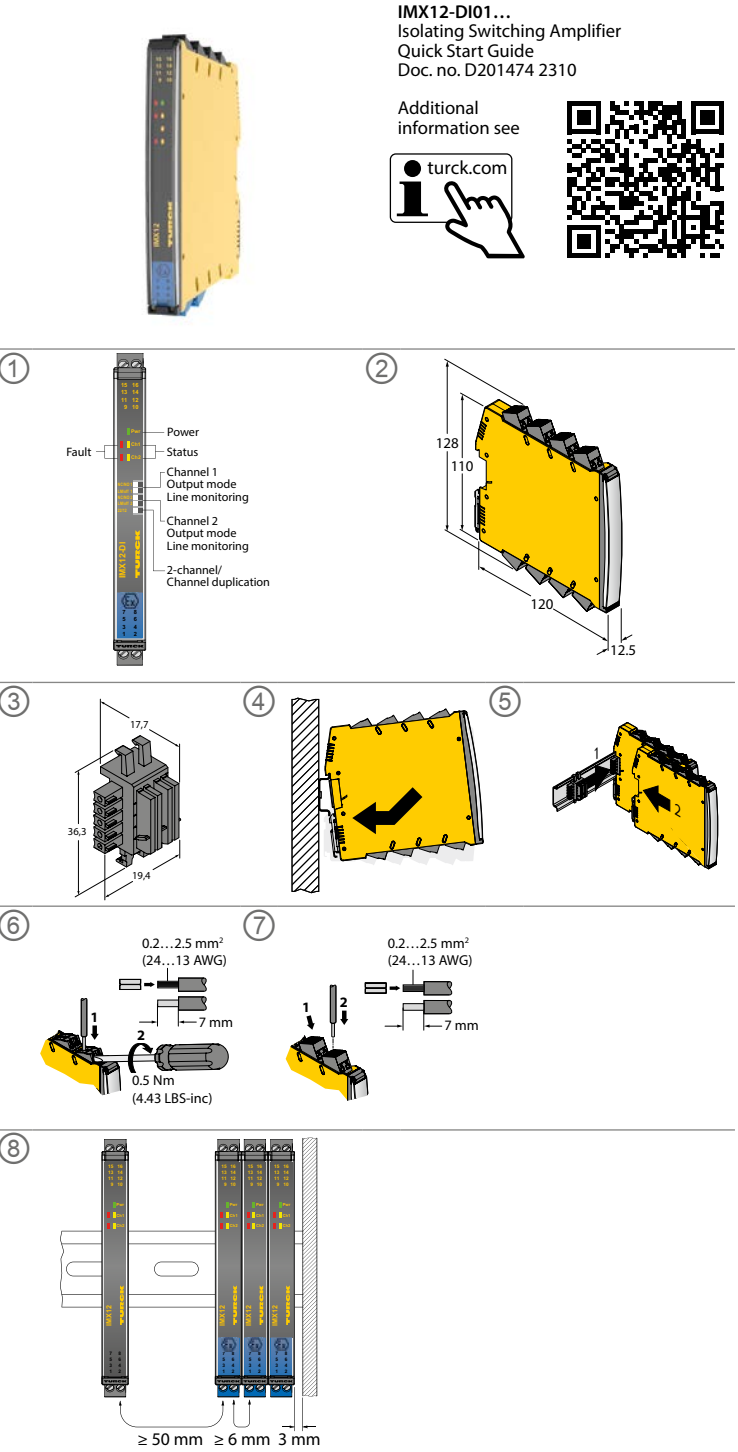
- 설치 및 연결은 폭발 가능성이 없는 환경에서만 허용됩니다.
- IEC/EN 60079-0에 따라 보호 등급이 IP54 이상인 케이스에만 장치를 설치하십시오.
- 설치 시 주위 환경이 열악하더라도 허용 가능한 장치 작동 온도가 초과하지 않도록 하십시오.

파워-브리지 커넥터를 사용하지 않고 DIN 레일에 설치

- 그림 4에 따라 DIN 레일에 장치를 고정하십시오.

파워-브리지 커넥터를 사용하여 DIN 레일에 설치

- 그림 5에 따라 파워-브리지 커넥터에 장치를 설치하십시오.



IMX12-DI01...
Isolating Switching Amplifier
Quick Start Guide
Doc. no. D201474 2310

Additional information see

turck.com



RU Руководство по быстрому запуску

Подключение

- ▶ Устройства с винтовыми клеммами: Установите устройство в соответствии с рис. 6.
- ▶ Устройства с зажимными клеммными колодками: Установите устройство в соответствии с рис. 7.
- ▶ Обеспечьте расстояние (зазор) в 50 мм между соединениями искрозащищенных и незащищенных цепей, как показано на рис. 8.

Обслуживание

После подключения проводов и включения питания устройство работает автоматически.

Работа

Светодиод	Цвет	Значение
Pwr	зеленый	Устройство работает
Ch1, желтый	желтый	Выход A1 включен (высокий уровень)
	выкл.	Выход A1 выключен (низкий уровень)
Ch1, красный	Мигающий красный (NE44)	Обрыв / короткое замыкание на входе E1
	выкл.	Ошибка нет
Ch2, желтый	желтый	Выход A2 включен (высокий уровень)
	выкл.	Выход A2 выключен (низкий уровень)
Ch2, красный	Мигающий красный (NE44)	Обрыв / короткое замыкание на входе E2
	выкл.	Ошибка нет

С силовым мостом: когда источник питания включен, на группу выводов сообщений об ошибке на 120 мс подается питание и загорается красный светодиод.

Настройки и параметры

Настройка при помощи DIP-переключателя

DIP-переключатель	Значение
NC/NO1	Канал 1: настройка режима работы: замкнутый ток (NC)/ рабочий ток (NO)
LM/off1	Канал 1: переключатель контроля линии (LM) вкл. / выкл. (off)
NC/NO2	Канал 2: настройка режима работы: рабочий ток (NC)/ замкнутый ток (NO)
LM/off2	Канал 2: переключатель контроля линии (LM) вкл. / выкл. (off)
22/12	Конфигурация выхода A2: 2-канальная работа с передачей сигнала от входа E2 на выход A2 (22) / 1-канальная работа с удваиванием сигнала входа E1 (12)

Ремонт

В случае поломки устройство необходимо вывести из эксплуатации. Ремонт может выполняться только компанией Turck. В случае возврата устройства Turck изучите наши условия возврата.

Утилизация

Устройства следует утилизировать в соответствии с нормативными документами отдельно от бытовых отходов.

Certification data

Approvals and markings

Approvals	
TÜV 14 ATEX 147004X	<ul style="list-style-type: none"> Ⓜ II (1) G [Ex ia Ga] IIC Ⓜ II (1) D [Ex ia Da] IIIC Ⓜ II 3 (1) G Ex ec [ia Ga] IIC T4 Gc Ⓜ II 3 (1) G Ex ec nC [ia Ga] IIC T4 Gc Ⓜ II 3 G (1) D Ex ec [ia IIIC Da] IIC T4 Gc Ⓜ II 3 G (1) D Ex ec nC [ia IIIC Da] IIC T4 Gc
IECEx TUN 14.0040X	[Ex ia Ga] IIC
隔離式安全柵	[Ex ia Da] IIIC
	Ex ec [ia Ga] IIC T4 Gc Ex ec nC [ia Ga] IIC T4 Gc Ex ec [ia IIIC Da] IIC T4 Gc Ex ec nC [ia IIIC Da] IIC T4 Gc
	인증서발급기관명: 한국산업안전보건공단 안전인증번호: 23-AV4BO-0015X 안전한 사용을 위한 조건: 발급된 인증서 참조

Permissible ambient temperature range T_{amb}: -25...+70 °C

JP クイックスタートガイド

接続

- ▶ ネジ端子付きデバイス: 図6に従って、デバイスを接続します。
- ▶ ケージクランプ端子付きのデバイス: 図7に従って、デバイスを接続します。
- ▶ 図8に従って、本質安全回路と非本質安全回路間に50 mm (隙間) の距離を保ちます。

始動

ケーブルと電源が接続されると、デバイスは自動的に稼働を始めます。

操作

LED	色	意味
Pwr	緑色	デバイスが動作中
Ch1黄色	黄色	出力A1がオン(高レベル)
	オフ	出力A1がオフ(低レベル)
Ch1赤	赤色の点滅 (NE44)	入力E1で断線/短絡
	オフ	エラーなし
Ch2黄色	黄色	出力A2がオン(高レベル)
	オフ	出力A2がオフ(低レベル)
Ch2赤	赤色の点滅 (NE44)	入力E2で断線/短絡
	オフ	エラーなし

パワーブリッジありの用途: 電源をオンにすると、グループ故障信号が120ms瞬間的に生じ、赤のLEDが点灯します。

設定およびパラメータ設定

ディップスイッチによる設定

ディップスイッチ	意味
NC/NO1	チャンネル1:動作モードの設定: 閉電流 (NC) / 動作電流 (NO)
LM/off1	チャンネル1:回線監視スイッチオン (LM) / スイッチオフ (off)
NC/NO2	チャンネル2:動作モードの設定: 動作電流 (NC) / 閉電流 (NO)
LM/off2	チャンネル2:回線監視スイッチオン (LM) / スイッチオフ (off)
22/12	出力A2の設定: 入力E2から出力A2に送信する2チャンネル動作 (22) / 入力E1の信号を複製する1チャンネル動作 (12)

修理

本デバイスが故障している場合は使用を中止してください。修理はTurckのみが行います。デバイスをTurckに返品する場合は、返品受付条件を守ってください。

廃棄

これらのデバイスは正しく廃棄する必要があります。通常の家庭ごみに含めないでください。

KO 빠른 설치 가이드

연결

- ▶ 나사 단자가 있는 장치: 그림 6에 따라 장치를 연결하십시오.
- ▶ 케이지 클램프 단자가 있는 장치: 그림 7에 따라 장치를 연결하십시오.
- ▶ 그림 8에 따라, 본질 안전 회로와 비(非)본질 안전 회로의 연결 회로 사이에 50mm의 거리(스레드 거리)를 유지하십시오.

시운전

케이블을 연결하고 전원을 켜면 장치가 자동으로 작동합니다.

작동

LED	색상	의미
Pwr	녹색	장치가 작동 가능
Ch1 노란색	노란색	출력 A1이 켜짐(높은 수준)
	꺼짐	출력 A1이 꺼짐(낮은 수준)
Ch1 적색	적색 점멸(NE44)	입력 E1에서 단선/단락
	꺼짐	오류 없음
Ch2 노란색	노란색	출력 A2가 켜짐(높은 수준)
	꺼짐	출력 A2가 꺼짐(낮은 수준)
Ch2 적색	적색 점멸(NE44)	입력 E2에서 단선/단락
	꺼짐	오류 없음

파워-브리지 적용 시: 전원 공급 장치를 켜면 그룹 오류 출력에 120ms 동안 잠시 전원이 공급되고 적색 LED가 켜집니다.

설정 및 매개 변수화

DIP 스위치를 사용한 설정

DIP 스위치	의미
NC/NO1	채널 1: 작동 모드 설정: 폐쇄 전류(NC)/ 동작 전류(NO)
LM/off1	채널 1: 라인 모니터링 켜짐(LM)/꺼짐(off)
NC/NO2	채널 2: 작동 모드 설정: 동작 전류(NC)/ 폐쇄 전류(NO)
LM/off2	채널 2: 라인 모니터링 켜짐(LM)/꺼짐(off)
22/12	출력 A2 설정: 입력 E2에서 출력 A2(22)로의 전송을 사용한 2채널 작동/입력 E1(12)의 신호 복제를 사용한 1채널 작동

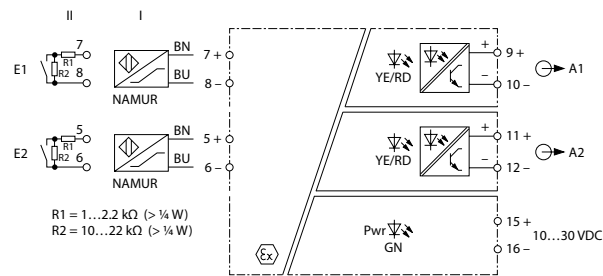
수리

이 장치에 고장이 발생할 경우 설치 해체하고, 터크를 통해서만 수리해야 합니다. 장치를 터크에 반품할 경우, 반품 승인 조건을 준수해 주십시오.

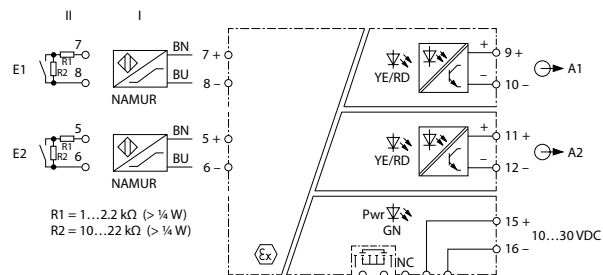
폐기

이 장치는 올바른 방법으로 폐기해야 하며 일반적인 가정 폐기물과 함께 배출해서는 안 됩니다.

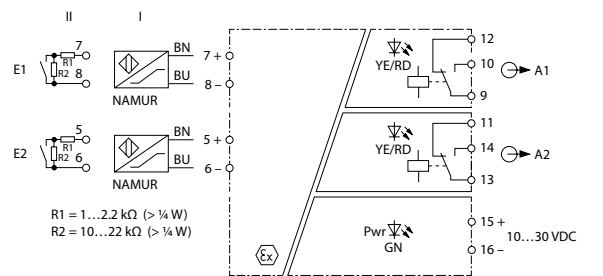
Wiring diagrams



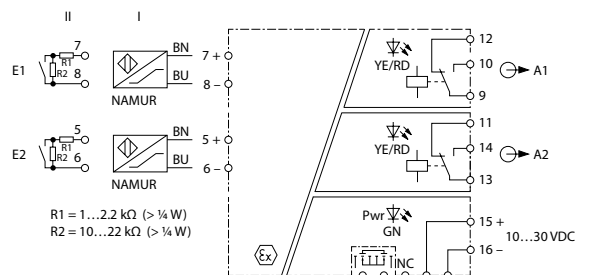
IMX12-DI01-2S-2T-0/...



IMX12-DI01-2S-2T-PR/...



IMX12-DI01-2S-2R-0/...



IMX12-DI01-2S-2R-PR/...

Input circuits	Contacts 5+ and 6- intrinsically safe	Contacts 7+ and 8- Ex ia Ga IIC / Ex ia Da IIIC	Maximum values per channel: U ₀ = 9.3 V I ₀ = 9.6 mA P ₀ = 22 mW Characteristic curve: linear L _i = 76.5 µH C _i negligible
----------------	---------------------------------------	---	---

The maximum values of this table are also allowed to be used up to the permissible limits as concentrated capacitances and as concentrated inductances.

Ex ia	IIC	IIB
L ₀ [mH] max.	1	1
C ₀ [µF] max.	1.2	6.6

The maximum values of this table are only allowed to be used up to the permissible limits as cable reactances:

Ex ia	IIC	IIB
L ₀ [mH] max.	100	100
C ₀ [µF] max.	4.1	31

The values are also permissible for explosive dust atmospheres.